

Allgemeine bauaufsichtliche Zulassung

Zulassungsstelle für Bauprodukte und Bauarten
Bautechnisches Prüfamt

Eine vom Bund und den Ländern
gemeinsam getragene Anstalt des öffentlichen Rechts
Mitglied der EOTA, der UEAtc und der WFTAO

Datum:

06.08.2014

Geschäftszeichen:

II 35-1.55.31-46/08.2

Zulassungsnummer:

Z-55.31-281

Geltungsdauer

vom: **28. August 2014**

bis: **28. August 2019**

Antragsteller:

Solid-Clair Watersystems GmbH & Co. KG

Heinrich-Hertz-Straße 28

07552 Gera

Zulassungsgegenstand:

Anwendungsbestimmungen für Kleinkläranlagen nach DIN EN 12566-3 mit CE-Kennzeichnung:

**Kleinkläranlagen mit Abwasserbelüftung aus Polyethylen,
Belebungsanlagen im Aufstaubetrieb Typ Solid Clair® Quick für 4 bis 50 EW;
Ablaufklasse D**

Der oben genannte Zulassungsgegenstand wird hiermit allgemein bauaufsichtlich zugelassen.
Diese allgemeine bauaufsichtliche Zulassung umfasst sieben Seiten und 26 Anlagen.

DIBt

I ALLGEMEINE BESTIMMUNGEN

- 1 Mit der allgemeinen bauaufsichtlichen Zulassung ist die Verwendbarkeit bzw. Anwendbarkeit des Zulassungsgegenstandes im Sinne der Landesbauordnungen nachgewiesen.
- 2 Sofern in der allgemeinen bauaufsichtlichen Zulassung Anforderungen an die besondere Sachkunde und Erfahrung der mit der Herstellung von Bauprodukten und Bauarten betrauten Personen nach den § 17 Abs. 5 Musterbauordnung entsprechenden Länderregelungen gestellt werden, ist zu beachten, dass diese Sachkunde und Erfahrung auch durch gleichwertige Nachweise anderer Mitgliedstaaten der Europäischen Union belegt werden kann. Dies gilt ggf. auch für im Rahmen des Abkommens über den Europäischen Wirtschaftsraum (EWR) oder anderer bilateraler Abkommen vorgelegte gleichwertige Nachweise.
- 3 Die allgemeine bauaufsichtliche Zulassung ersetzt nicht die für die Durchführung von Bauvorhaben gesetzlich vorgeschriebenen Genehmigungen, Zustimmungen und Bescheinigungen.
- 4 Die allgemeine bauaufsichtliche Zulassung wird unbeschadet der Rechte Dritter, insbesondere privater Schutzrechte, erteilt.
- 5 Hersteller und Vertreiber des Zulassungsgegenstandes haben, unbeschadet weitergehender Regelungen in den "Besonderen Bestimmungen", dem Verwender bzw. Anwender des Zulassungsgegenstandes Kopien der allgemeinen bauaufsichtlichen Zulassung zur Verfügung zu stellen und darauf hinzuweisen, dass die allgemeine bauaufsichtliche Zulassung an der Verwendungsstelle vorliegen muss. Auf Anforderung sind den beteiligten Behörden Kopien der allgemeinen bauaufsichtlichen Zulassung zur Verfügung zu stellen.
- 6 Die allgemeine bauaufsichtliche Zulassung darf nur vollständig vervielfältigt werden. Eine auszugsweise Veröffentlichung bedarf der Zustimmung des Deutschen Instituts für Bautechnik. Texte und Zeichnungen von Werbeschriften dürfen der allgemeinen bauaufsichtlichen Zulassung nicht widersprechen. Übersetzungen der allgemeinen bauaufsichtlichen Zulassung müssen den Hinweis "Vom Deutschen Institut für Bautechnik nicht geprüfte Übersetzung der deutschen Originalfassung" enthalten.
- 7 Die allgemeine bauaufsichtliche Zulassung wird widerruflich erteilt. Die Bestimmungen der allgemeinen bauaufsichtlichen Zulassung können nachträglich ergänzt und geändert werden, insbesondere, wenn neue technische Erkenntnisse dies erfordern.

II BESONDERE BESTIMMUNGEN

1 Zulassungsgegenstand und Anwendungsbereich

1.1 Zulassungsgegenstand sind Anwendungsbestimmungen für Kleinkläranlagen mit Abwasserbelüftung; Belebungsanlagen im Aufstaubetrieb Typ Solid Clair[®] Quick, im Weiteren als Anlagen bezeichnet, nach DIN EN 12566-3¹ mit CE-Kennzeichnung. Die Anlagen werden entsprechend der in Anlage 1 grundsätzlich dargestellten Bauweise betrieben. Die Behälter der Anlagen bestehen aus Polyethylen. Die Anlagen sind auf der Grundlage des Anhangs ZA der harmonisierten Norm DIN EN 12566-3 mit der CE-Kennzeichnung für die wesentlichen Merkmale Reinigungsleistung, Bemessung, Wasserdichtheit, Standsicherheit und Dauerhaftigkeit versehen. Die Leistung der wesentlichen Merkmale wird vom Antragsteller auf der Grundlage der Leistungserklärung bestätigt.

Die Anlagen sind ausgelegt für 4 bis 50 EW und entsprechen der Ablaufklasse D.

1.2 Die Anlagen dienen der aeroben biologischen Behandlung des im Trennverfahren erfassten häuslichen Schmutzwassers und gewerblichen Schmutzwassers soweit es häuslichem Schmutzwasser vergleichbar ist.

1.3 Den Anlagen dürfen nicht zugeleitet werden:

- gewerbliches Schmutzwasser, soweit es nicht häuslichem Schmutzwasser vergleichbar ist
- Fremdwasser, wie z. B.
 - Kühlwasser
 - Ablaufwasser von Schwimmbecken
 - Niederschlagswasser
 - Drainagewasser

1.4 Mit dieser allgemeinen bauaufsichtlichen Zulassung werden neben den bauaufsichtlichen auch die wasserrechtlichen Anforderungen im Sinne der Verordnung der Länder zur Feststellung der wasserrechtlichen Eignung von Bauprodukten und Bauarten durch Nachweise nach den Landesbauordnungen (WasBauPVO) erfüllt.

2 Bestimmungen für das Bauprodukt

2.1 Eigenschaften und Anforderungen

2.1.1 Eigenschaften und Anforderungen nach DIN EN 12566-3

Mit der vom Antragsteller vorgelegten Leistungserklärung wird die Leistung der Anlagen im Hinblick auf deren wesentliche Merkmale Reinigungsleistung, Bemessung, Wasserdichtheit, Standsicherheit und Dauerhaftigkeit gemäß dem in der Norm DIN EN 12566-3 vorgesehenen System zur Bewertung 3 erklärt. Grundlage für die Leistungserklärung ist der Prüfbericht über die Erstprüfung der vorgenannten Merkmale durch eine anerkannte Prüfstelle und die werkseigene Produktionskontrolle durch den Antragsteller.

2.1.2 Eigenschaften und Anforderungen nach Wasserrecht

Die Anlagen entsprechen hinsichtlich ihrer Funktion den Angaben in den Anlagen 22 bis 23. Die Anlagen wurden auf der Grundlage des vorgelegten Prüfberichtes über die Reinigungsleistung nach den Zulassungsgrundsätzen des Deutschen Instituts für Bautechnik (DIBt), Stand bei der Erteilung dieser allgemeinen bauaufsichtlichen Zulassung, für die Anwendung in Deutschland beurteilt.

¹ DIN EN 12566-3:2009-07 Anlagen für bis zu 50 EW, Teil 3: Vorgefertigte und/oder vor Ort montierte Anlagen zur Behandlung von häuslichem Schmutzwasser

Die Anlagen erfüllen mindestens die Anforderungen nach AbwV² Anhang 1, Teil C, Ziffer 4. Bei der Prüfung der Reinigungsleistung wurden die folgenden Prüfkriterien für die Ablaufklasse D (Anlagen mit Kohlenstoffabbau, Nitrifikation und Denitrifikation) eingehalten:

- BSB₅: ≤ 15 mg/l aus einer 24 h-Mischprobe, homogenisiert
≤ 20 mg/l aus einer qualifizierten Stichprobe, homogenisiert
- CSB: ≤ 75 mg/l aus einer 24 h-Mischprobe, homogenisiert
≤ 90 mg/l aus einer qualifizierten Stichprobe, homogenisiert
- NH₄-N: ≤ 10 mg/l aus einer 24 h-Mischprobe, homogenisiert
- N_{anorg.}: ≤ 25 mg/l aus einer 24 h-Mischprobe, homogenisiert
- Abfiltrierbare Stoffe: ≤ 50 mg/l aus einer qualifizierten Stichprobe

2.2 Aufbau und klärtechnische Bemessung

2.2.1 Aufbau

Die Anlagen mit Abwasserbelüftung müssen hinsichtlich ihrer Gestaltung, der verwendeten Werkstoffe, den Einbauten und der Maße den Angaben der Anlagen 1 bis 21 entsprechen.

2.2.2 Klärtechnische Bemessung

Die klärtechnische Bemessung für jede Baugröße ist den Tabellen in den Anlagen 18 bis 21 zu entnehmen.

2.3 Herstellung, Kennzeichnung

2.3.1 Herstellung

Die Anlagen sind gemäß den Anforderungen der DIN EN 12566-3 herzustellen.

2.3.2 Kennzeichnung

Die CE-Kennzeichnung der Anlagen ist auf der Grundlage der Leistungserklärung beruhend auf der Erstprüfung durch eine anerkannte Prüfstelle und der werkseigenen Produktionskontrolle vom Antragsteller vorzunehmen.

Zusätzlich müssen die Anlagen in Bezug auf die Eigenschaften gemäß dem Abschnitt 2.1.2 dieser allgemeinen bauaufsichtlichen Zulassung jederzeit leicht erkennbar und dauerhaft mit folgenden Angaben gekennzeichnet werden:

- Typbezeichnung
- max. EW
- elektrischer Anschlusswert
- Volumen der Vorklärung / des Schlammspeichers
- Volumen des Puffers
- Volumen des SBR-Reaktors
- Ablaufklasse D

3 Bestimmungen für Einbau, Prüfung der Wasserdichtheit und Inbetriebnahme

3.1 Bestimmungen für den Einbau

Bei der Wahl der Einbaustelle ist darauf zu achten, dass die Kleinkläranlage zugänglich und die Schlammmentnahme möglich ist.

Von der Kleinkläranlage darf keine Beeinträchtigung auf vorhandene und geplante Wassergewinnungsanlagen ausgehen. Der Abstand zu solchen Anlagen muss entsprechend groß gewählt werden. In Wasserschutzgebieten sind die jeweiligen landesrechtlichen Vorschriften zu beachten.

² AbwV Verordnung über Anforderungen an das Einleiten von Abwasser in Gewässer (Abwasserverordnung)

Der Einbau der Anlagen ist gemäß der Einbauanleitung des Antragstellers (Auszug wesentlicher Punkte aus der Einbauanleitung siehe Anlagen 24 bis 26 dieser allgemeinen bauaufsichtlichen Zulassung), unter Berücksichtigung der Randbedingungen, die dem Standsicherheitsnachweis zu Grunde gelegt wurden, vorzunehmen. Die Einbauanleitung muss auf der Baustelle vorliegen.

Die Anlagen dürfen nur außerhalb von Verkehrsbereichen eingebaut werden. Die Einbaustelle ist durch geeignete Maßnahmen (Einfriedungen, Warnschilder) gegen unbeabsichtigtes Überfahren zu sichern.

Die Anlagen dürfen grundsätzlich nicht im Grundwasser eingebaut werden. Im Einzelfall ist ein örtlich angepasster Standsicherheitsnachweis zu erbringen.

Der Einbau ist nur von solchen Firmen durchzuführen, die über fachliche Erfahrungen, geeignete Geräte und Einrichtungen sowie über ausreichend geschultes Personal verfügen. Zur Vermeidung von Gefahren sind die einschlägigen Unfallverhütungsvorschriften zu beachten.

Die Abdeckungen sind gegen unbefugtes Öffnen abzusichern.

3.2 Prüfung der Wasserdichtheit im betriebsbereiten Zustand

Außenwände und Sohlen der Anlagenteile sowie Rohranschlüsse müssen dicht sein. Zur Prüfung sind die Anlagen nach dem Einbau mindestens bis 5 cm über dem Rohrscheitel des Zulaufrohres mit Wasser zu füllen (DIN 4261-1³). Die Prüfung ist analog DIN EN 1610⁴ durchzuführen. Bei Behältern aus Polyethylen darf ein Wasserverlust nicht auftreten.

Diese Prüfung der Wasserdichtheit in betriebsbereitem Zustand schließt nicht den Nachweis der Dichtheit bei Anstieg des Grundwassers ein. In diesem Fall können durch die zuständige Behörde vor Ort besondere Maßnahmen zur Prüfung der Wasserdichtheit festgelegt werden.

3.3 Inbetriebnahme

Die Inbetriebnahme ist in Verantwortung des Antragstellers vorzunehmen.

Der Betreiber ist bei der Inbetriebnahme der Anlage vom Antragsteller oder von einer anderen fachkundigen Person einzuweisen. Die Einweisung ist vom Einweisenden zu bescheinigen.

Das Betriebsbuch mit Betriebs- und Wartungsanleitung sowie den wesentlichen Anlagen- und Betriebsparametern ist dem Betreiber auszuhändigen.

4 Bestimmungen für Nutzung, Betrieb und Wartung

4.1 Allgemeines

Die Eigenschaften der Anlagen gemäß Abschnitt 2.1.2 sind nur erreichbar, wenn Betrieb und Wartung entsprechend den nachfolgenden Bestimmungen durchgeführt werden.

Der Antragsteller hat eine Anleitung für den Betrieb und die Wartung einschließlich der Schlammabnahme, die mindestens die Bestimmungen dieser allgemeinen bauaufsichtlichen Zulassung enthalten müssen, anzufertigen und dem Betreiber der Anlage auszuhändigen.

Die Anlagen sind im Betriebszustand zu halten. Störungen (hydraulisches, mechanisches und elektrisches Versagen) müssen akustisch und/oder optisch angezeigt werden.

Die Anlagen müssen mit einer netzunabhängigen Stromausfallüberwachung mit akustischer und/oder optischer Alarmgebung ausgestattet sein.

Alarmmeldungen dürfen quittierbar aber nicht abschaltbar sein.

³ DIN 4261-1:2010-10
⁴ DIN EN 1610:1997-10

Anlagen – Teil 1: Anlagen zur Schmutzwasservorbehandlung
Verlegung und Prüfung von Abwasserleitungen und -kanälen

In die Anlagen darf nur Abwasser eingeleitet werden, das diese weder beschädigt noch ihre Funktion beeinträchtigt (s. DIN 1986-3⁵).

Alle Anlagenteile, die regelmäßig gewartet werden müssen, müssen zugänglich sein.

Betrieb und Wartung sind so einzurichten, dass

- Gefährdungen der Umwelt nicht zu erwarten sind, was besonders für die Entnahme, den Abtransport und die Unterbringung von Schlamm aus Anlagen gilt,
- die Anlagen in ihrem Bestand und in ihrer bestimmungsgemäßen Funktion nicht beeinträchtigt oder gefährdet werden,
- das für die Einleitung vorgesehene Gewässer nicht über das erlaubte Maß hinaus belastet oder sonst nachteilig verändert wird,
- keine nachhaltig belästigenden Gerüche auftreten.

Muss zu Reparatur- oder Wartungszwecken in die Kleinkläranlage eingestiegen werden, sind die entsprechenden Unfallverhütungsvorschriften einzuhalten. Bei allen Arbeiten, an denen der Deckel von der Einstiegsöffnung der Kleinkläranlage entfernt werden muss, ist die freigelegte Öffnung so zu sichern, dass ein Hineinfallen sicher ausgeschlossen ist.

4.2 Nutzung

Die Zahl der Einwohner, deren Abwasser den Anlagen jeweils höchstens zugeführt werden darf (max. EW), richtet sich nach den Angaben in den Anlagen 15 bis 16 dieser allgemeinen bauaufsichtlichen Zulassung.

4.3 Betrieb

4.3.1 Eigenkontrollen

Die Funktionsfähigkeit der Anlagen ist durch eine sachkundige⁶ Person durch folgende Maßnahmen zu kontrollieren.

Täglich ist zu kontrollieren, dass die Anlage in Betrieb ist.

Monatlich sind folgende Kontrollen durchzuführen:

- Kontrolle des Ablaufes auf Schlammabtrieb (Sichtprüfung)
- Kontrolle der Zu- und Abläufe auf Verstopfung (Sichtprüfung)
- Ablesen des Betriebsstundenzählers von Gebläse und Pumpen und Eintragen in das Betriebsbuch

Festgestellte Mängel oder Störungen sind unverzüglich vom Betreiber bzw. von einem beauftragten Fachbetrieb zu beheben und im Betriebsbuch zu vermerken.

4.4 Wartung

Die Wartung ist von einem Fachbetrieb (Fachkundige)⁷ mindestens zweimal im Jahr (im Abstand von ca. sechs Monaten) gemäß Wartungsanleitung durchzuführen.

Im Rahmen der Wartung sind folgende Arbeiten durchzuführen.

- Einsichtnahme in das Betriebsbuch mit Feststellung des regelmäßigen Betriebes (Soll-Ist-Vergleich)
- Vermerk der Wartung im Betriebsbuch
- Funktionskontrolle der maschinellen, elektrotechnischen und sonstigen Anlagenteile wie Gebläse, Belüfter, Luftheber und Pumpen

⁵ DIN 1986-3:2004-11 Entwässerungsanlagen für Gebäude und Grundstücke, Regeln für Betrieb und Wartung

⁶ Als "sachkundig" werden Personen des Betreibers oder beauftragter Dritter angesehen, die auf Grund ihrer Ausbildung, ihrer Kenntnisse und ihrer durch praktische Tätigkeit gewonnenen Erfahrungen gewährleisten, dass sie Eigenkontrollen an Anlagen sachgerecht durchführen.

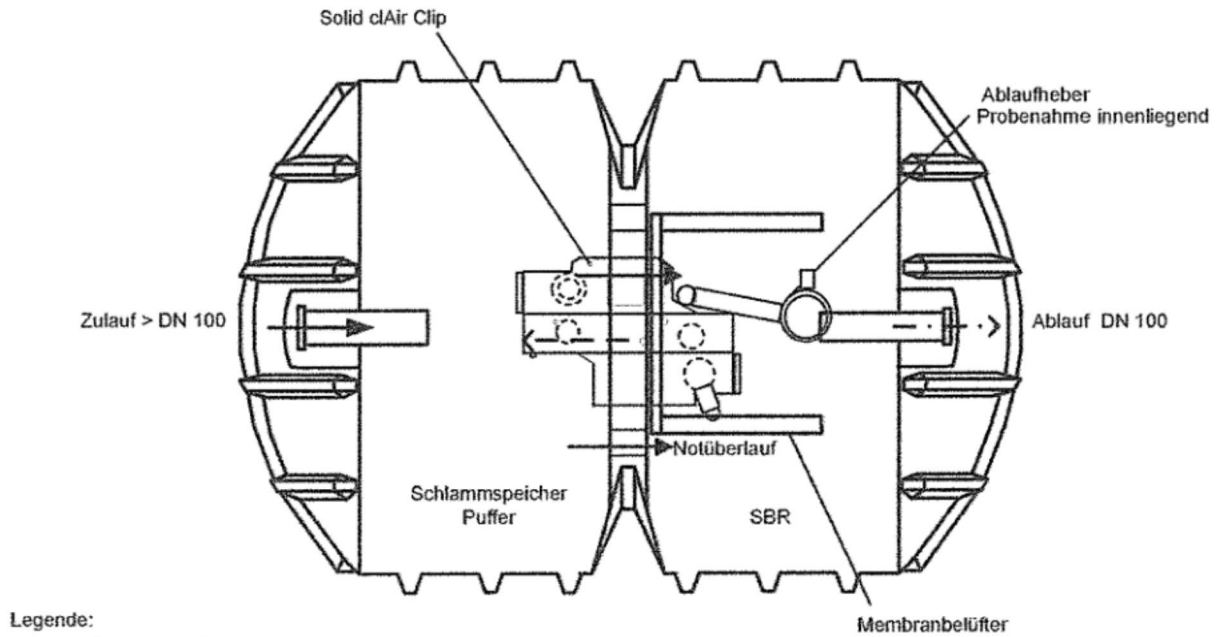
⁷ Fachbetriebe sind betreiberunabhängige Betriebe, deren Mitarbeiter (Fachkundige) aufgrund ihrer Berufsausbildung und der Teilnahme an einschlägigen Qualifizierungsmaßnahmen über die notwendige Qualifikation für Betrieb und Wartung von Anlagen verfügen.

- Wartung von Gebläse, Belüfter und Pumpen nach Angaben des Antragstellers
- Funktionskontrolle der Steuerung und der Alarmfunktion
- Prüfung der Schlammhöhe in der Vorklärung / im Schlamm Speicher
- Veranlassung der Schlammabfuhr durch den Betreiber bei folgendem Füllgrad der Vorklärung / des Schlamm Speichers mit Schlamm:
 - Anlagen mit Vorklärung (425 l/EW) bei 50 % Füllgrad
 - Anlagen mit Schlamm Speicher (250 l/EW) bei 70 % Füllgrad
- Durchführung von allgemeinen Reinigungsarbeiten, z. B. Beseitigung von Ablagerungen
- Überprüfung des baulichen Zustandes der Anlage
- Kontrolle der ausreichenden Be- und Entlüftung
- Messung im Belebungsbecken von Sauerstoffkonzentration und Schlammvolumenanteil; ggf. Einstellen optimaler Betriebswerte für Sauerstoffversorgung und Schlammvolumenanteil
- Entnahme einer Stichprobe des Ablaufs und Analyse auf folgende Parameter:
 - Temperatur
 - pH-Wert
 - absetzbare Stoffe
 - CSB
 - $\text{NH}_4\text{-N}$
 - $\text{N}_{\text{anorg.}}$

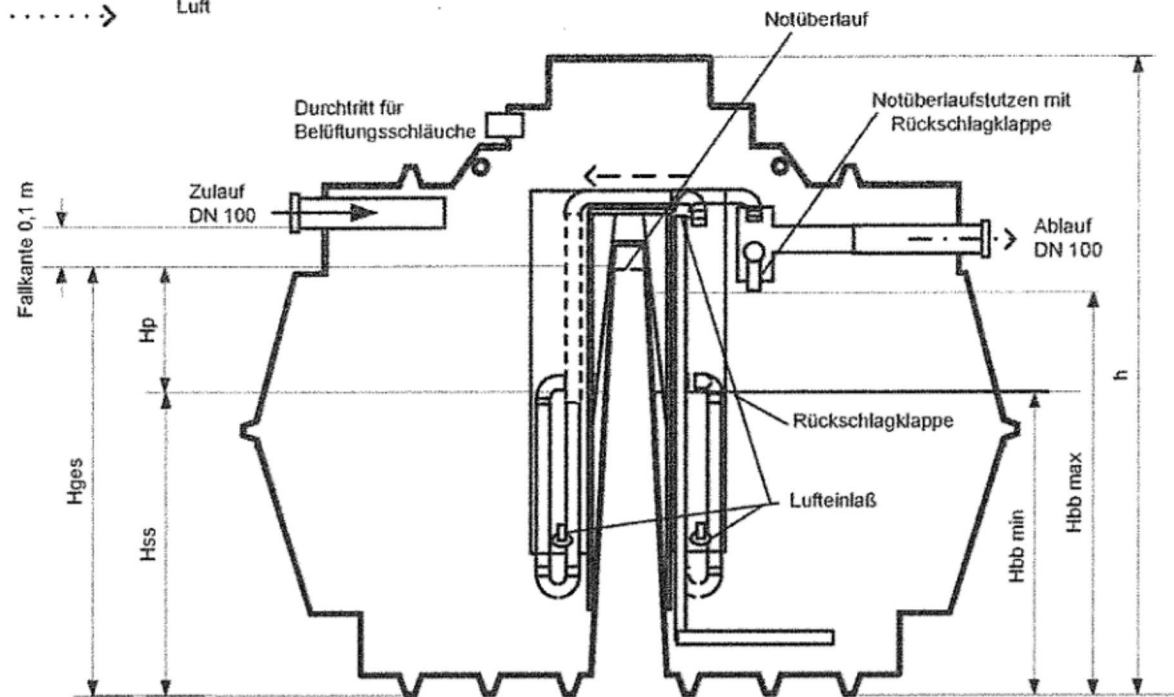
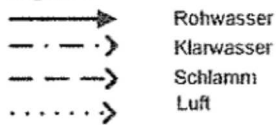
Die Feststellungen und durchgeführten Arbeiten sind in einem Wartungsbericht zu erfassen und dem Betreiber zu übergeben. Auf Verlangen ist der Wartungsbericht und das Betriebsbuch der zuständigen Bauaufsichtsbehörde bzw. der zuständigen Wasserbehörde vom Betreiber vorzulegen.

Dagmar Wahrmond
Referatsleiterin





Legende:

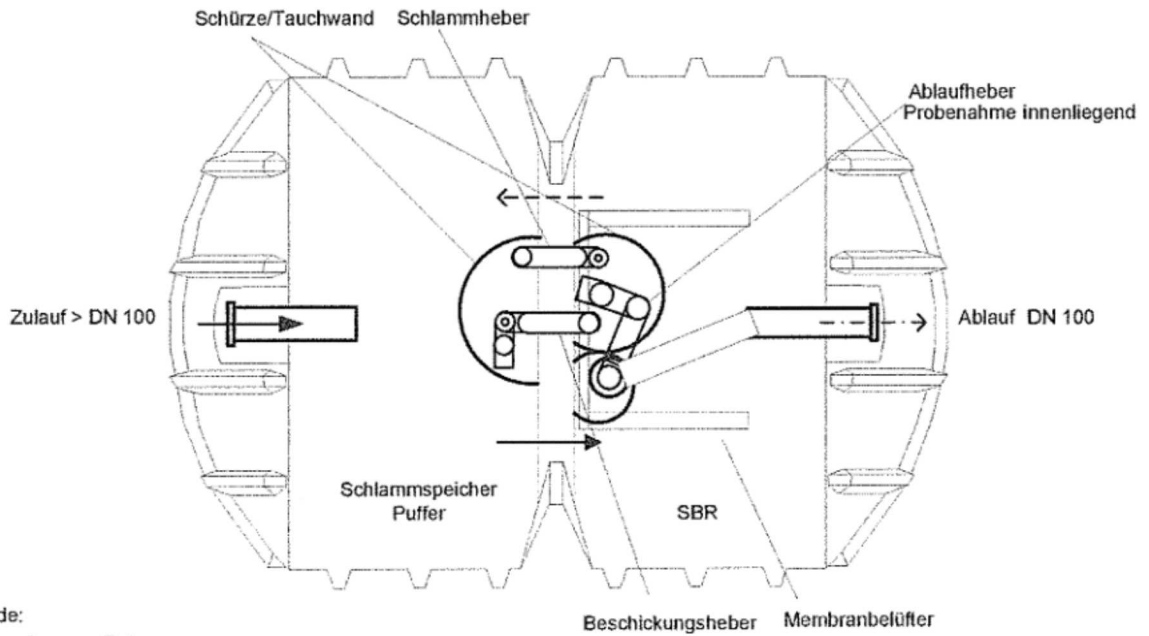


Herstellung: Rotationsintervverfahren; Werkstoff: PE
 durchschnittl. Wandstärke: 10 mm

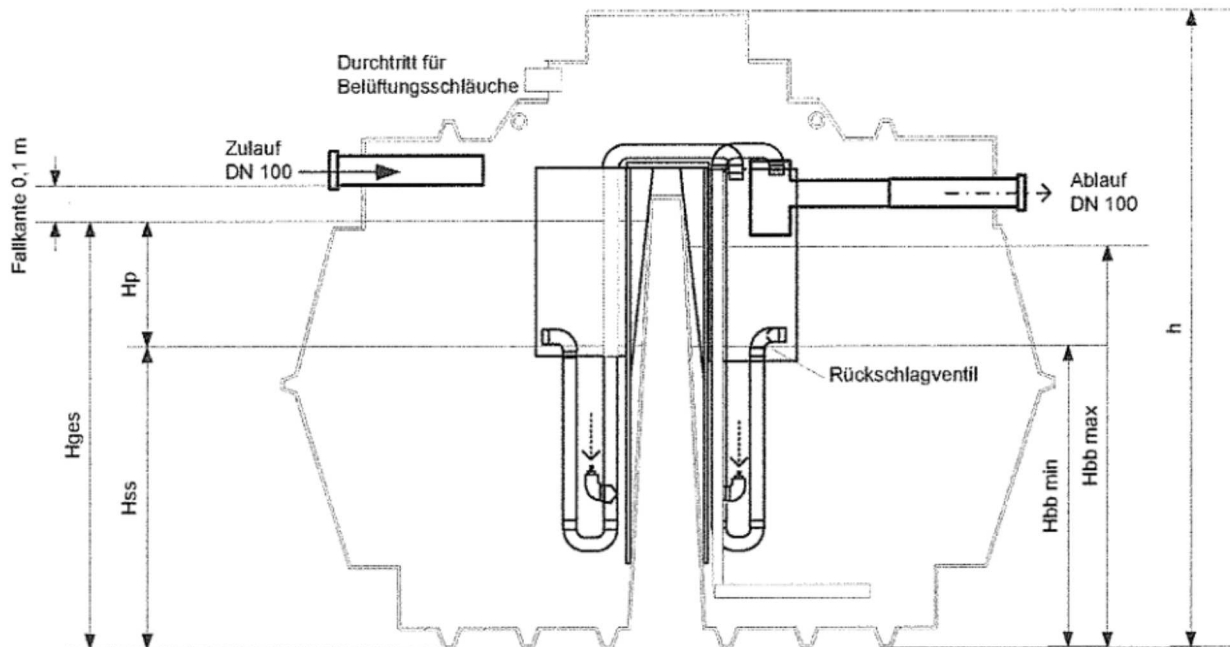
Anwendungsbestimmungen für Kleinkläranlagen nach DIN EN 12566-3 mit CE-Kennzeichnung: SBR-Anlagen Typ Solid Clair Quick aus PE für 4-50 EW, Ablaufklasse D

Einbehälteranlage

Anlage 1



- Legende:
- Rohwasser
 - - - - -> Klarwasser
 - - - - -> Schlamm
 -> Luft

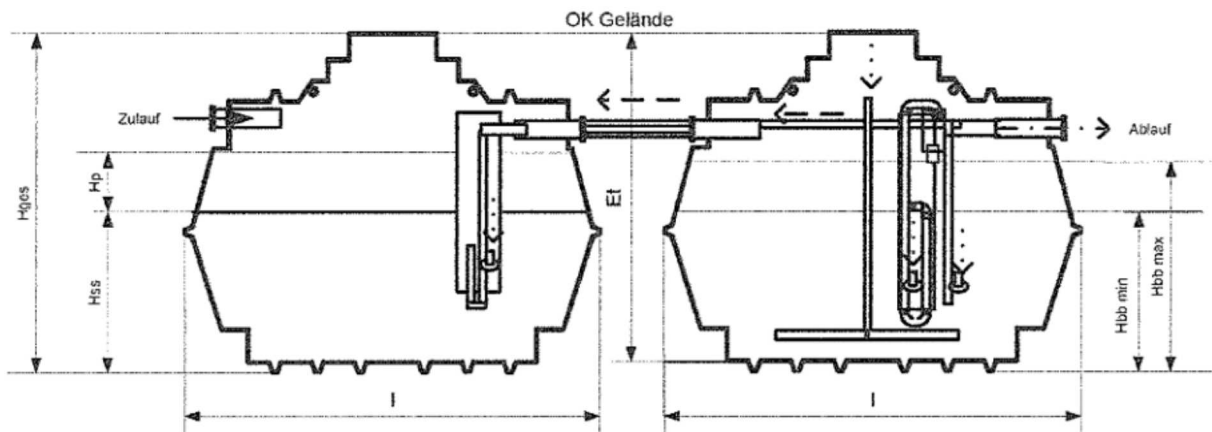
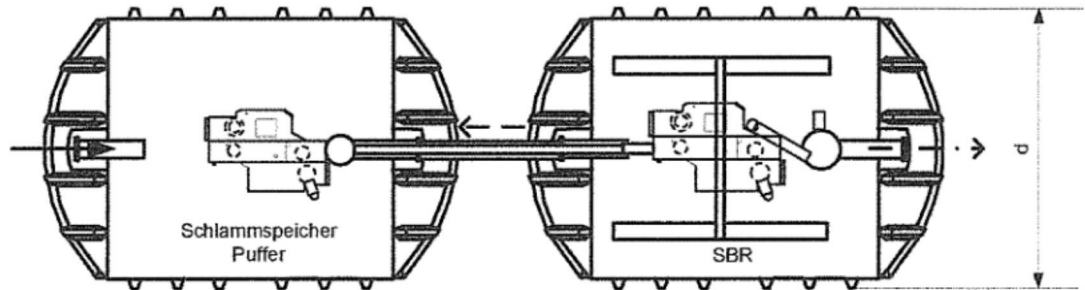


Herstellung: Rotationssinterverfahren; Werkstoff: PE
 durchschnittl. Wandstärke: 10 mm

Anwendungsbestimmungen für Kleinkläranlagen nach DIN EN 12566-3 mit CE-Kennzeichnung: SBR-Anlagen Typ Solid Clair Quick aus PE für 4-50 EW, Ablaufklasse D

Einbehälteranlage

Anlage 2



Legende:

- Rohwasser
- · - · → Klarwasser
- - - → Schlamm
- · · · · → Luft

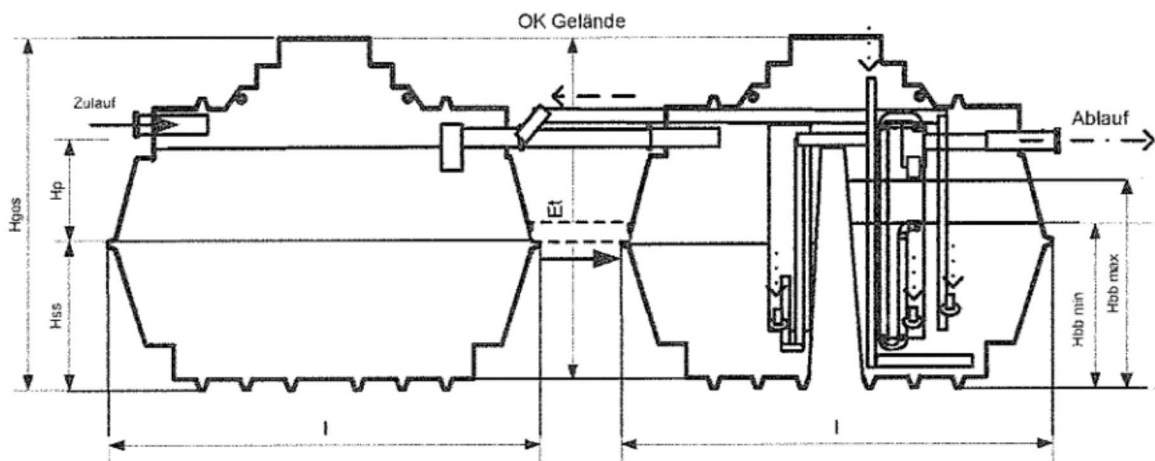
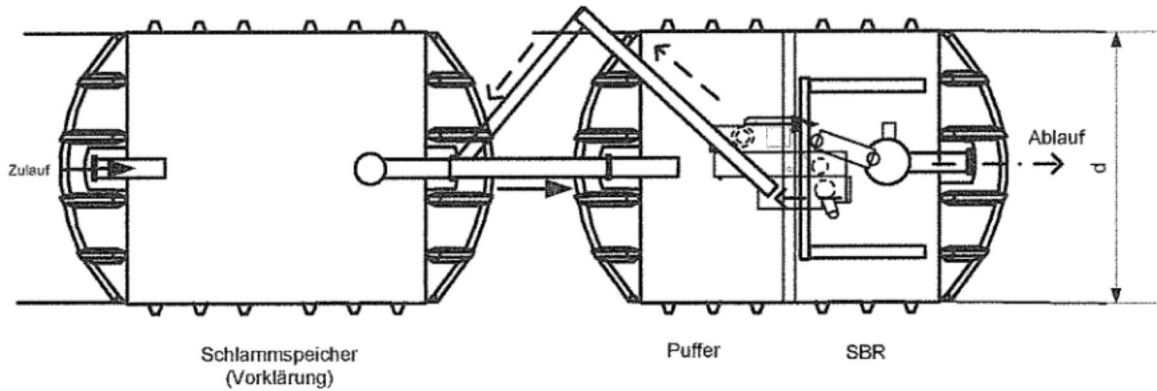
Herstellung: Rotationsintervverfahren; Werkstoff: PE
 durchschnittl. Wandstärke: 10 mm

Schlamm-speicher/Puffer kann als Ein- oder Zweikammergrube ausgeführt sein

Anwendungsbestimmungen für Kleinkläranlagen nach DIN EN 12566-3 mit CE-Kennzeichnung: SBR-Anlagen Typ Solid Clair Quick aus PE für 4-50 EW, Ablaufklasse D

Zweibehälteranlage

Anlage 3



Legende:

- Rohwasser
- Klarwasser
- Schlamm
- Luft

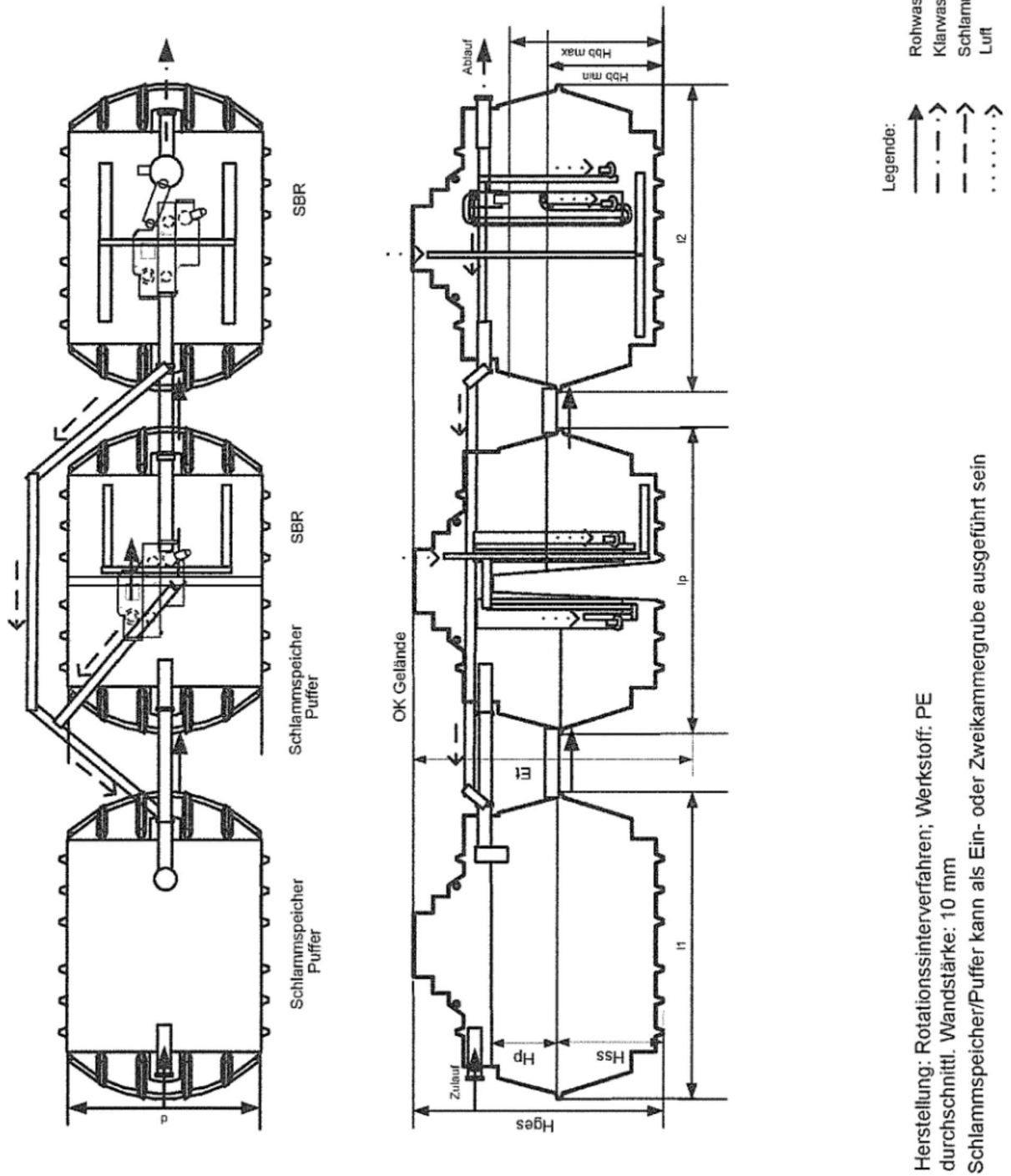
Herstellung: Rotationsintervverfahren; Werkstoff: PE
 durchschnittl. Wandstärke: 10 mm

Schlamm Speicher/Puffer kann als Ein- oder Zweikammergrube ausgeführt sein

Anwendungsbestimmungen für Kleinkläranlagen nach DIN EN 12566-3 mit CE-Kennzeichnung: SBR-Anlagen Typ Solid Clair Quick aus PE für 4-50 EW, Ablaufklasse D

Zweibehälteranlage; 1 + 2x 0,5 Behälter

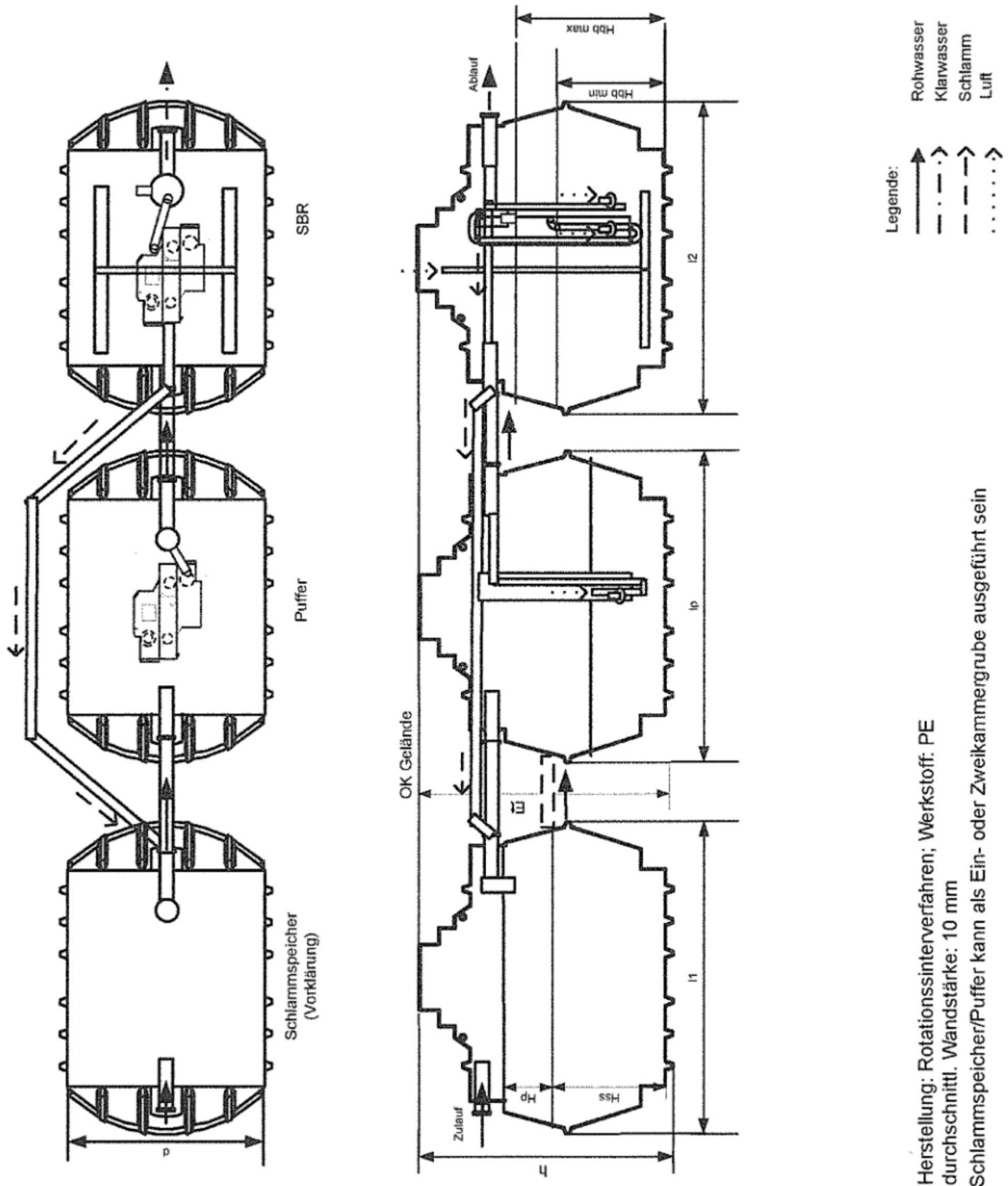
Anlage 4



Anwendungsbestimmungen für Kleinkläranlagen nach DIN EN 12566-3 mit CE-Kennzeichnung: SBR-Anlagen Typ Solid Clair Quick aus PE für 4-50 EW, Ablaufklasse D

Dreibehälteranlage; 2x 1,5 Behälter

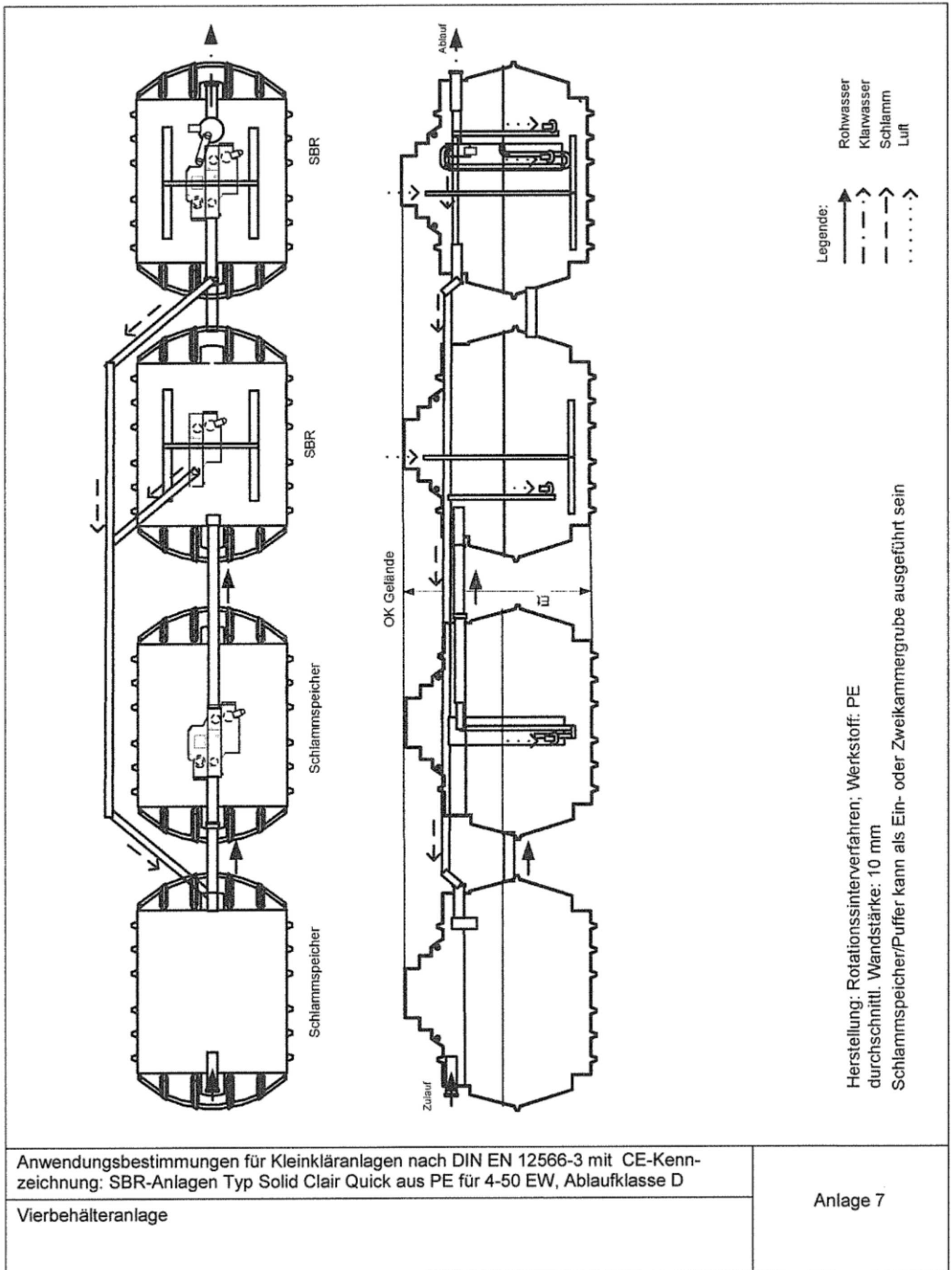
Anlage 5

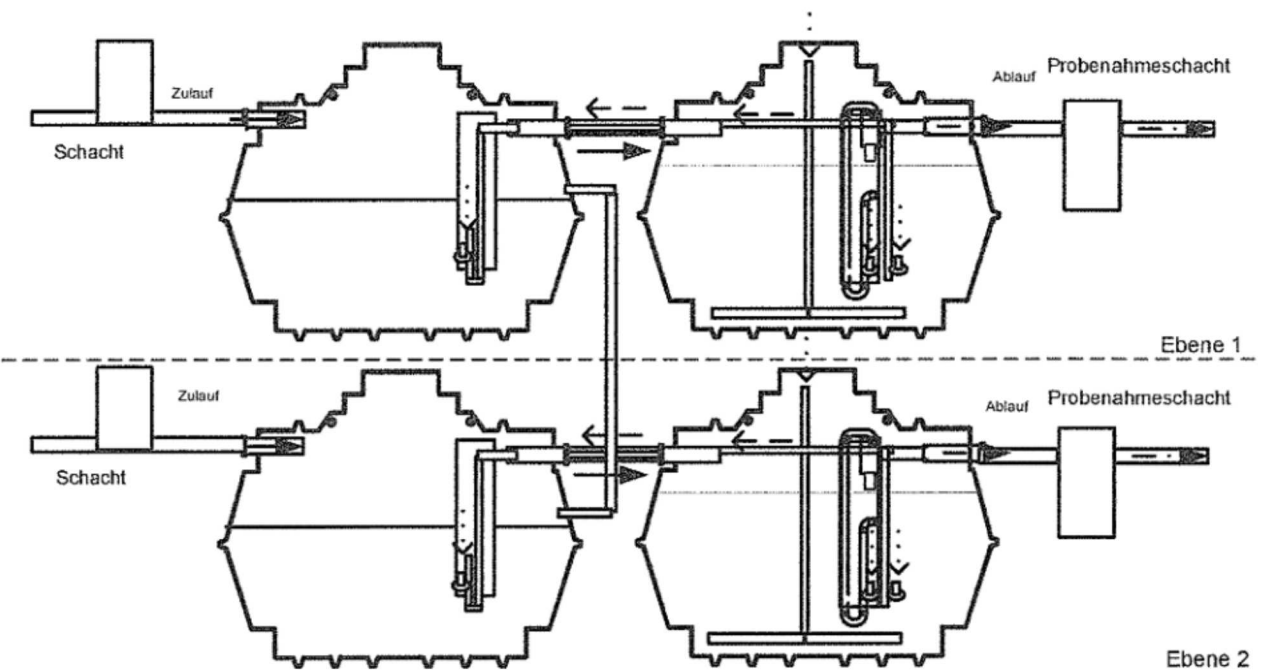
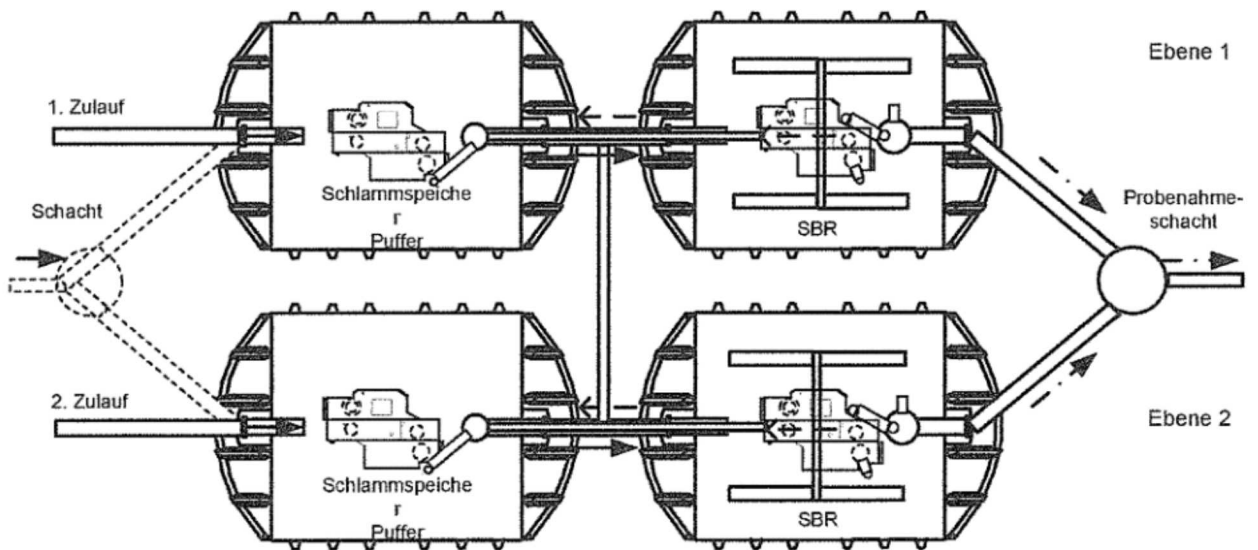


Anwendungsbestimmungen für Kleinkläranlagen nach DIN EN 12566-3 mit CE-Kennzeichnung: SBR-Anlagen Typ Solid Clair Quick aus PE für 4-50 EW, Ablaufklasse D

Dreibehälteranlage

Anlage 6





Herstellung: Rotationssintervverfahren; Werkstoff: PE
 durchschnittl. Wandstärke: 10 mm

Schlammspeicher/Puffer kann als Ein- oder Zweikammergrube ausgeführt sein

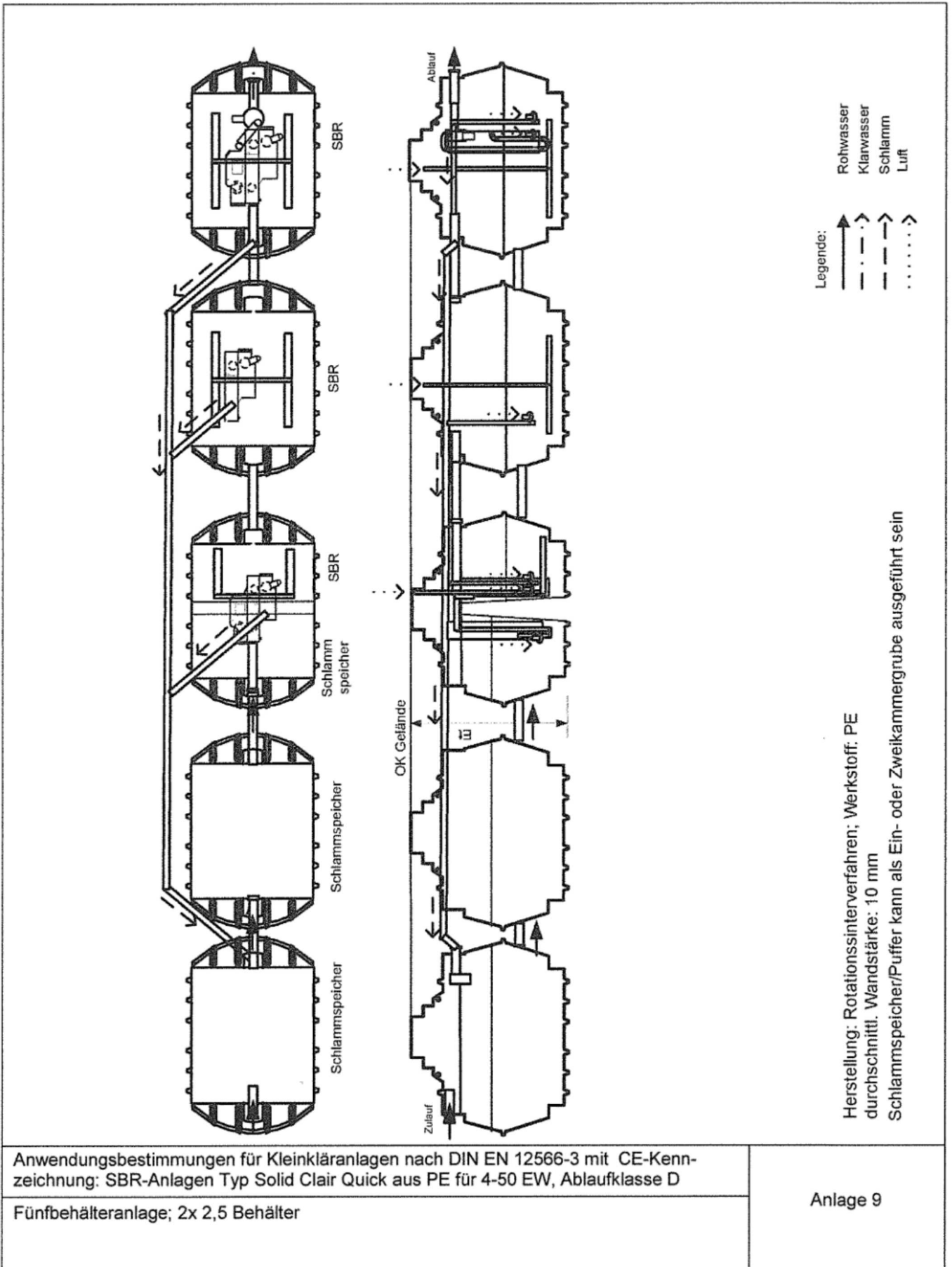
Legende:

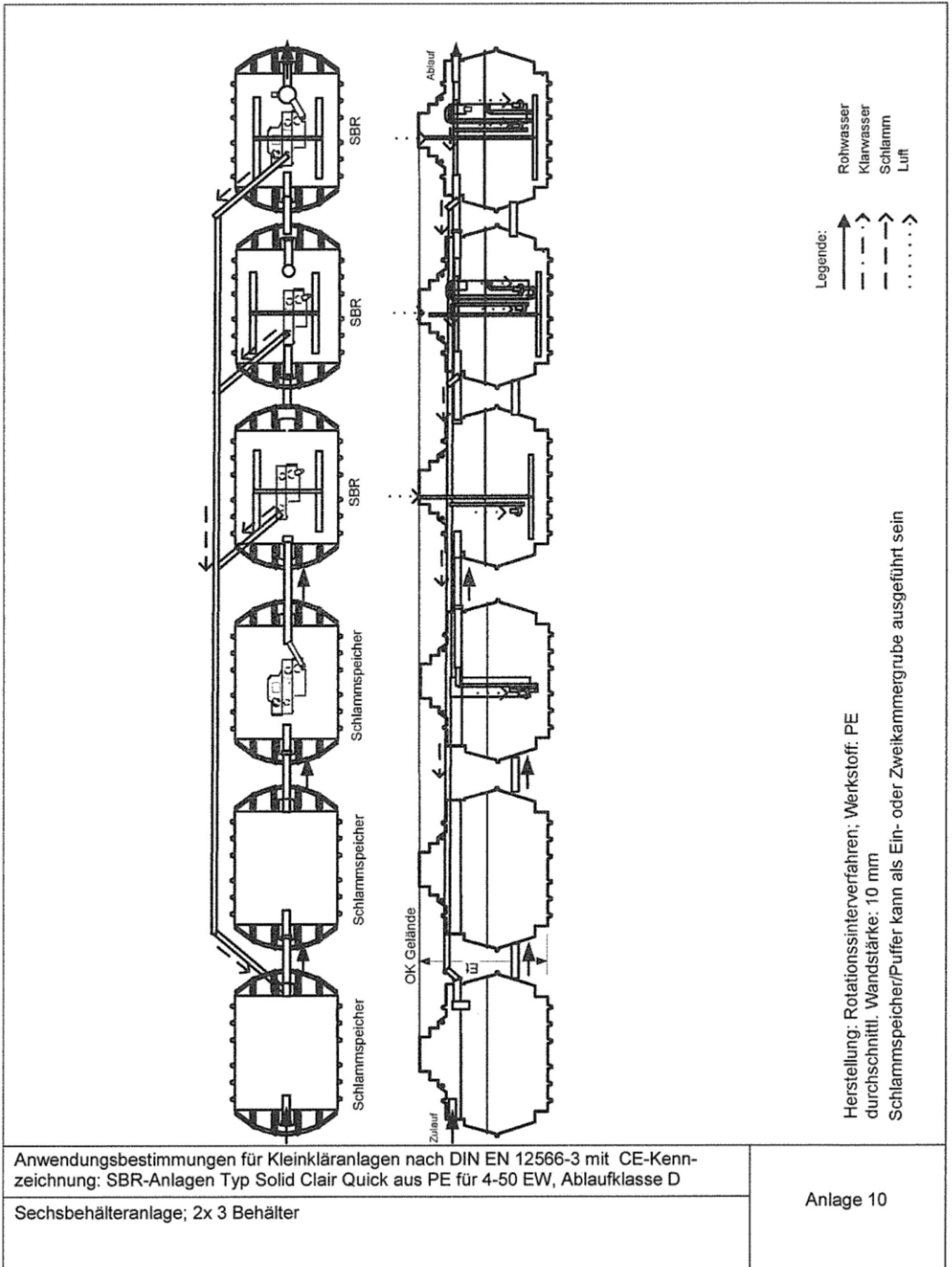
- > Rohwasser
- · - · -> Klarwasser
- - - -> Schlamm
- · · · ·> Luft

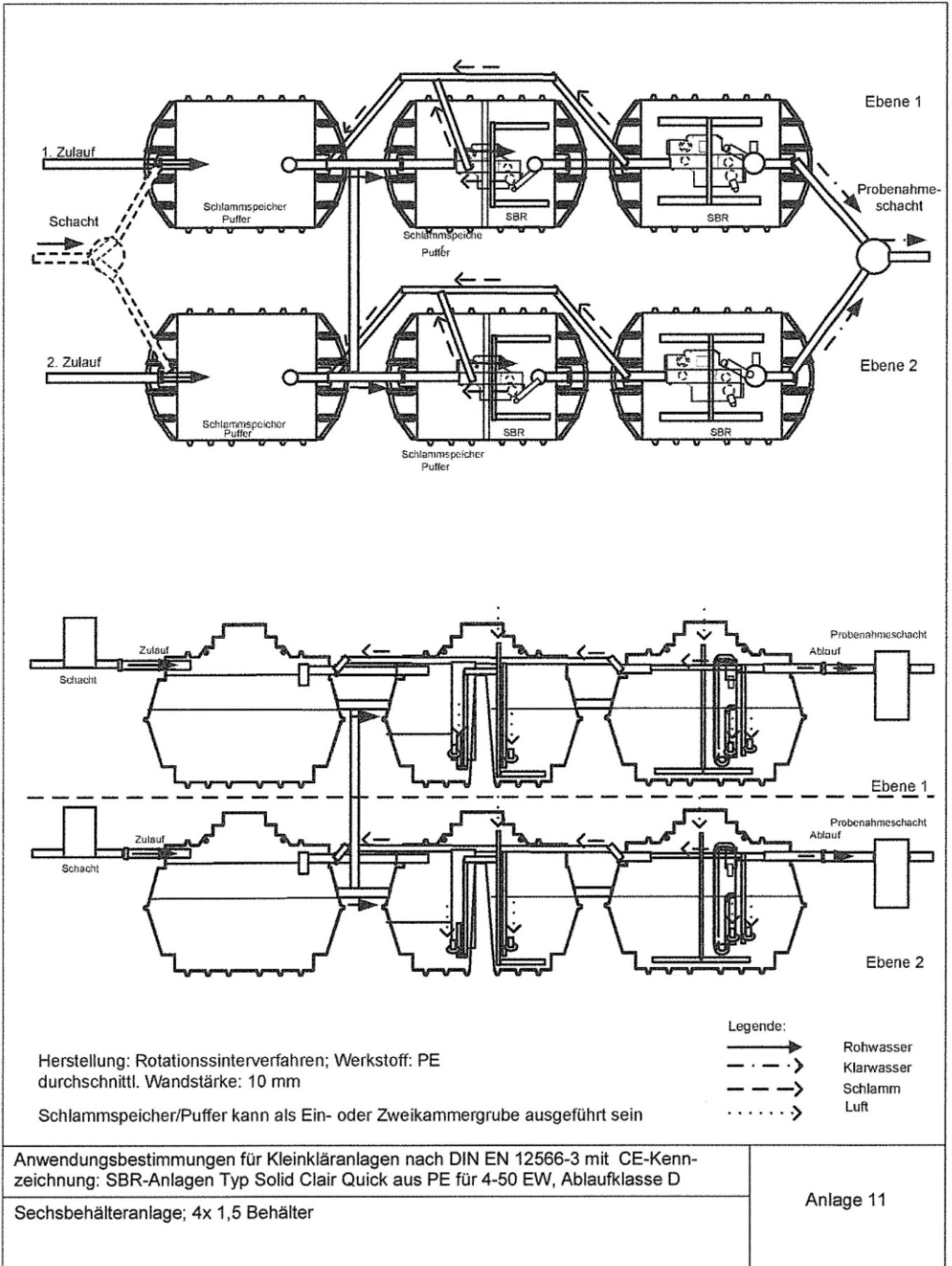
Anwendungsbestimmungen für Kleinkläranlagen nach DIN EN 12566-3 mit CE-Kennzeichnung: SBR-Anlagen Typ Solid Clair Quick aus PE für 4-50 EW, Ablaufklasse D

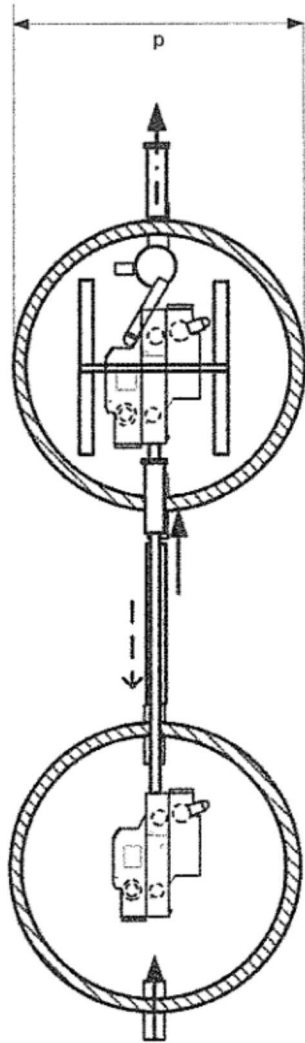
Vierbehälteranlage; 2x 2 Behälter

Anlage 8



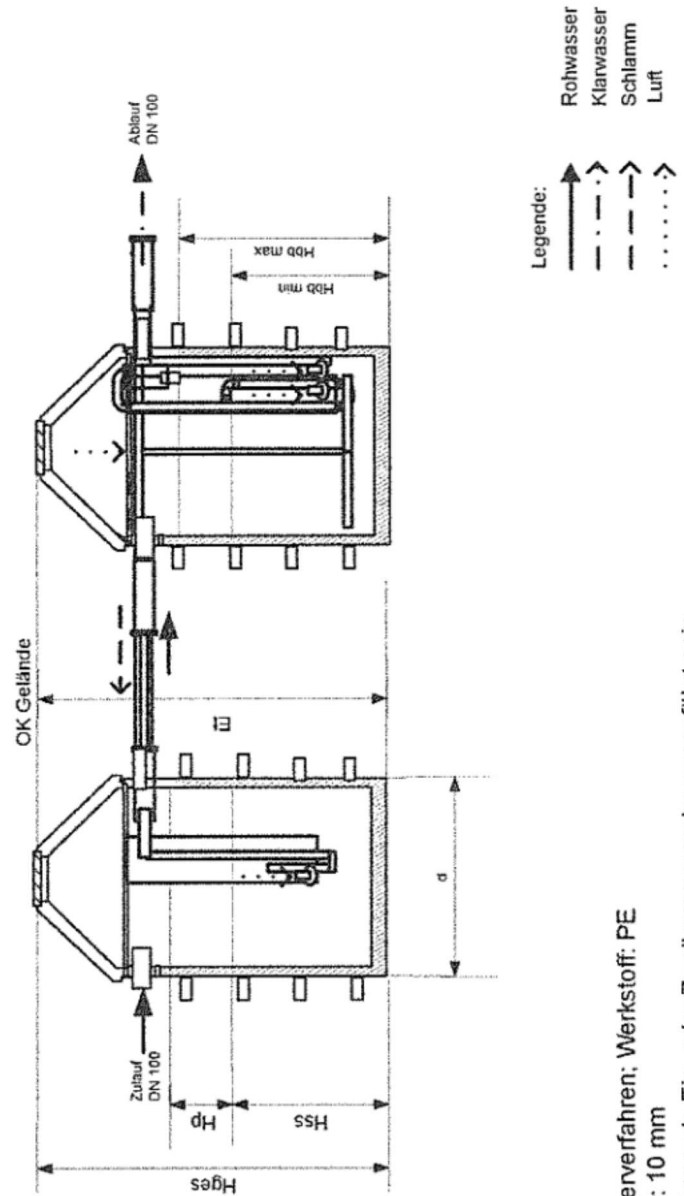






SBR

Schlamm-speicher
 Puffer



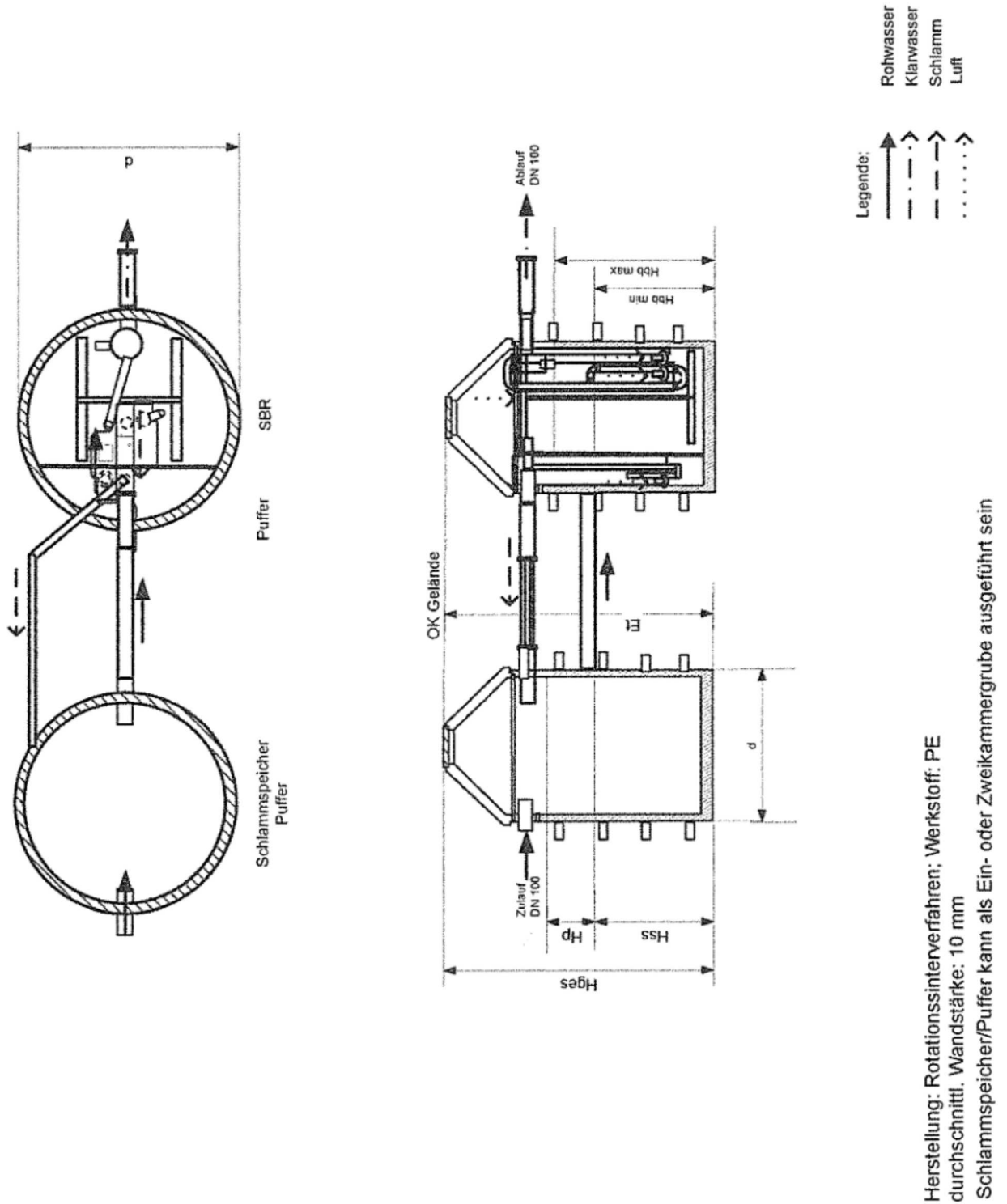
Legende:
 Rohwasser
 Klarwasser
 Schlamm
 Luft

Herstellung: Rotationsintervallverfahren; Werkstoff: PE
 durchschnittl. Wandstärke: 10 mm
 Schlamm-speicher/Puffer kann als Ein- oder Zweikammergrube ausgeführt sein

Anwendungsbestimmungen für Kleinkläranlagen nach DIN EN 12566-3 mit CE-Kennzeichnung: SBR-Anlagen Typ Solid Clair Quick aus PE für 4-50 EW, Ablaufklasse D

Zweibehälteranlage, Zylinder

Anlage 12

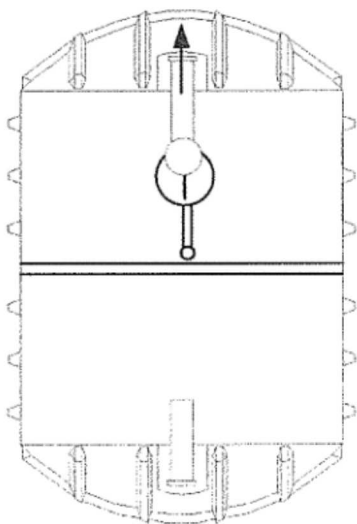


Anwendungsbestimmungen für Kleinkläranlagen nach DIN EN 12566-3 mit CE-Kennzeichnung: SBR-Anlagen Typ Solid Clair Quick aus PE für 4-50 EW, Ablaufklasse D

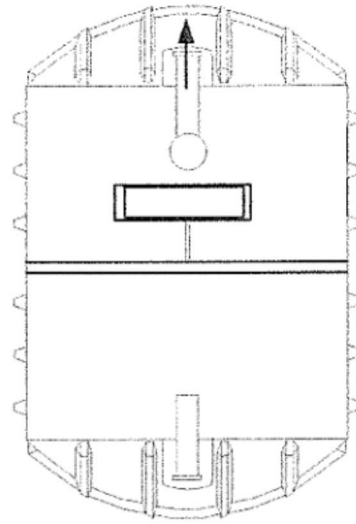
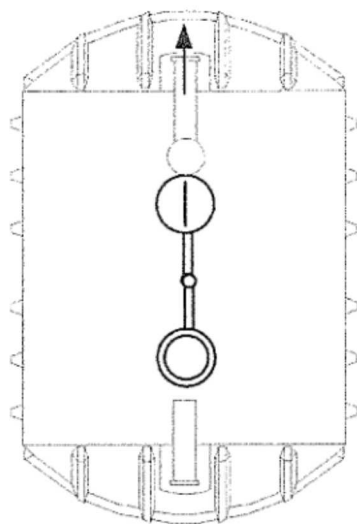
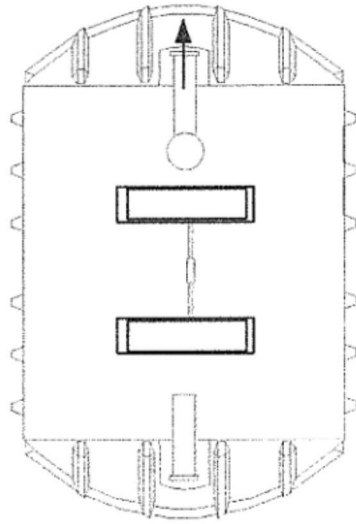
Zweibehälteranlage, Zylinder mit Trennwand

Anlage 13

Tellerbelüfter



Plattenbelüfter

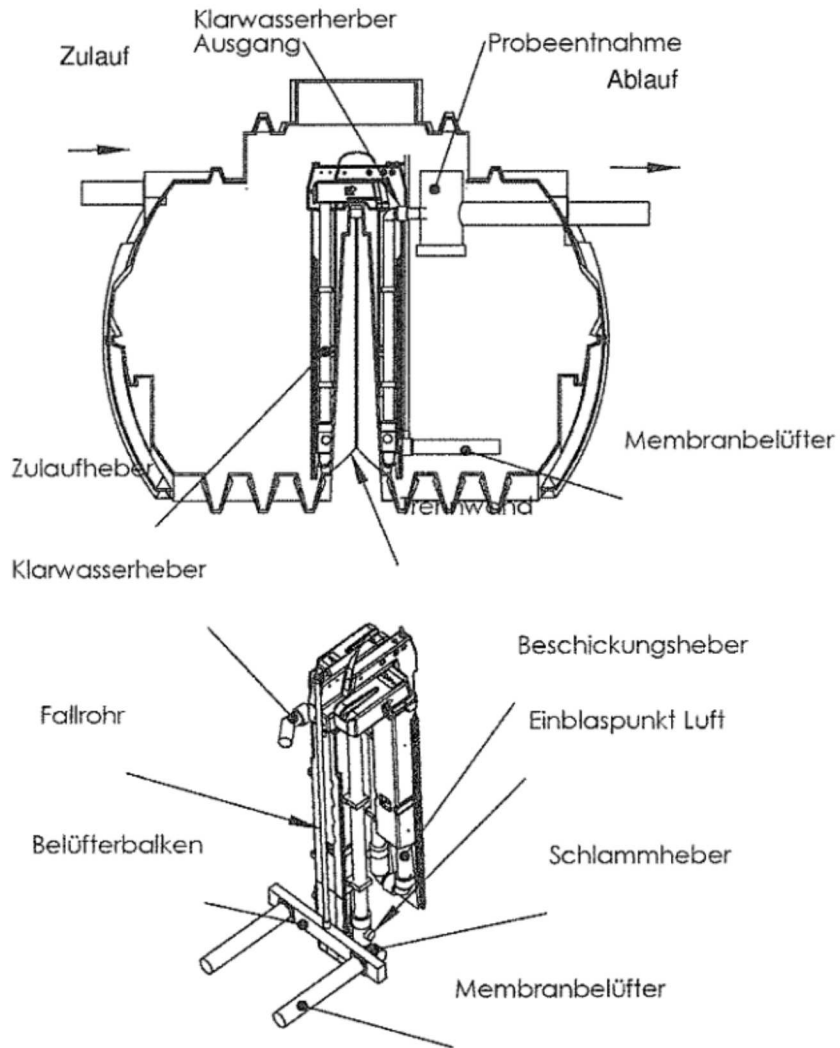


Herstellung: Rotationsintervallverfahren; Werkstoff: PE
 durchschnittl. Wandstärke: 10 mm

Anwendungsbestimmungen für Kleinkläranlagen nach DIN EN 12566-3 mit CE-Kennzeichnung: SBR-Anlagen Typ Solid Clair Quick aus PE für 4-50 EW, Ablaufklasse D

Belüftervarianten

Anlage 14



Solid-Clair
 GmbH & Co. KG

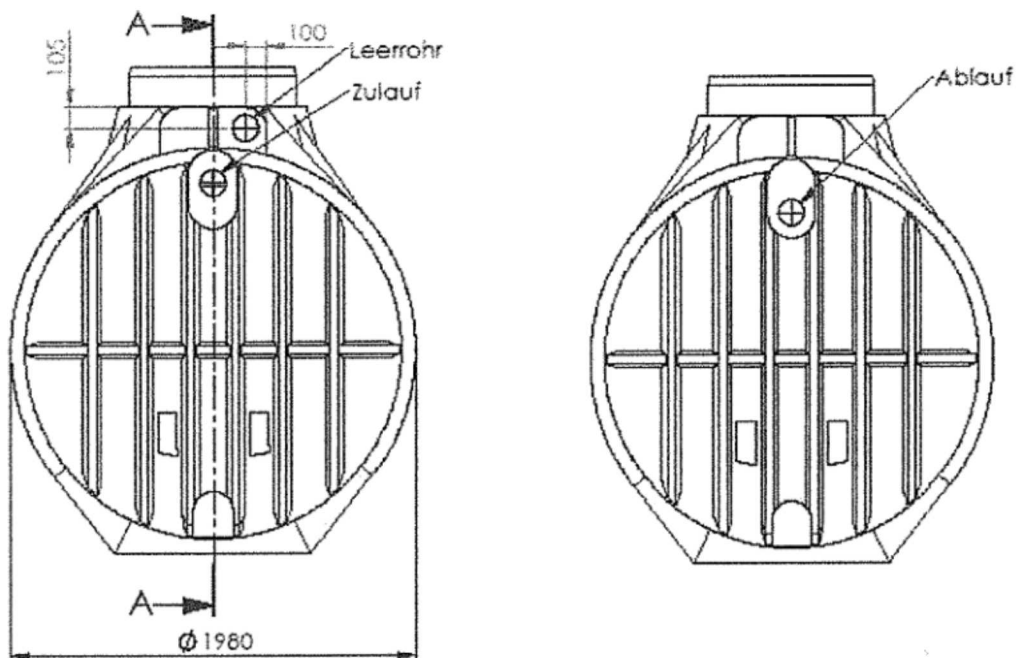
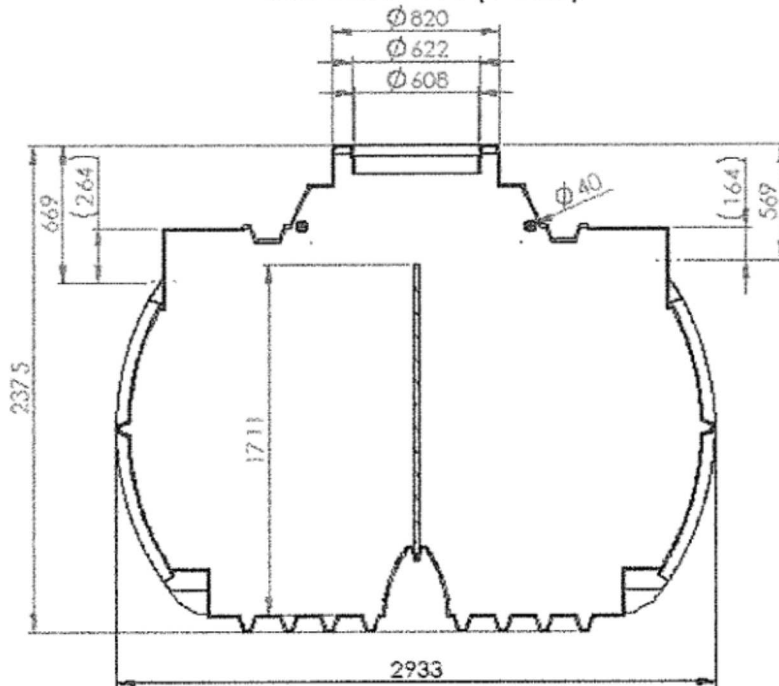
Aggregat
 Solid Clair®
 (Kompakte Hebevorrichtung)

Anwendungsbestimmungen für Kleinkläranlagen nach DIN EN 12566-3 mit CE-Kennzeichnung: SBR-Anlagen Typ Solid Clair Quick aus PE für 4-50 EW, Ablaufklasse D

Solid Clair Quick mit Clip

Anlage 15

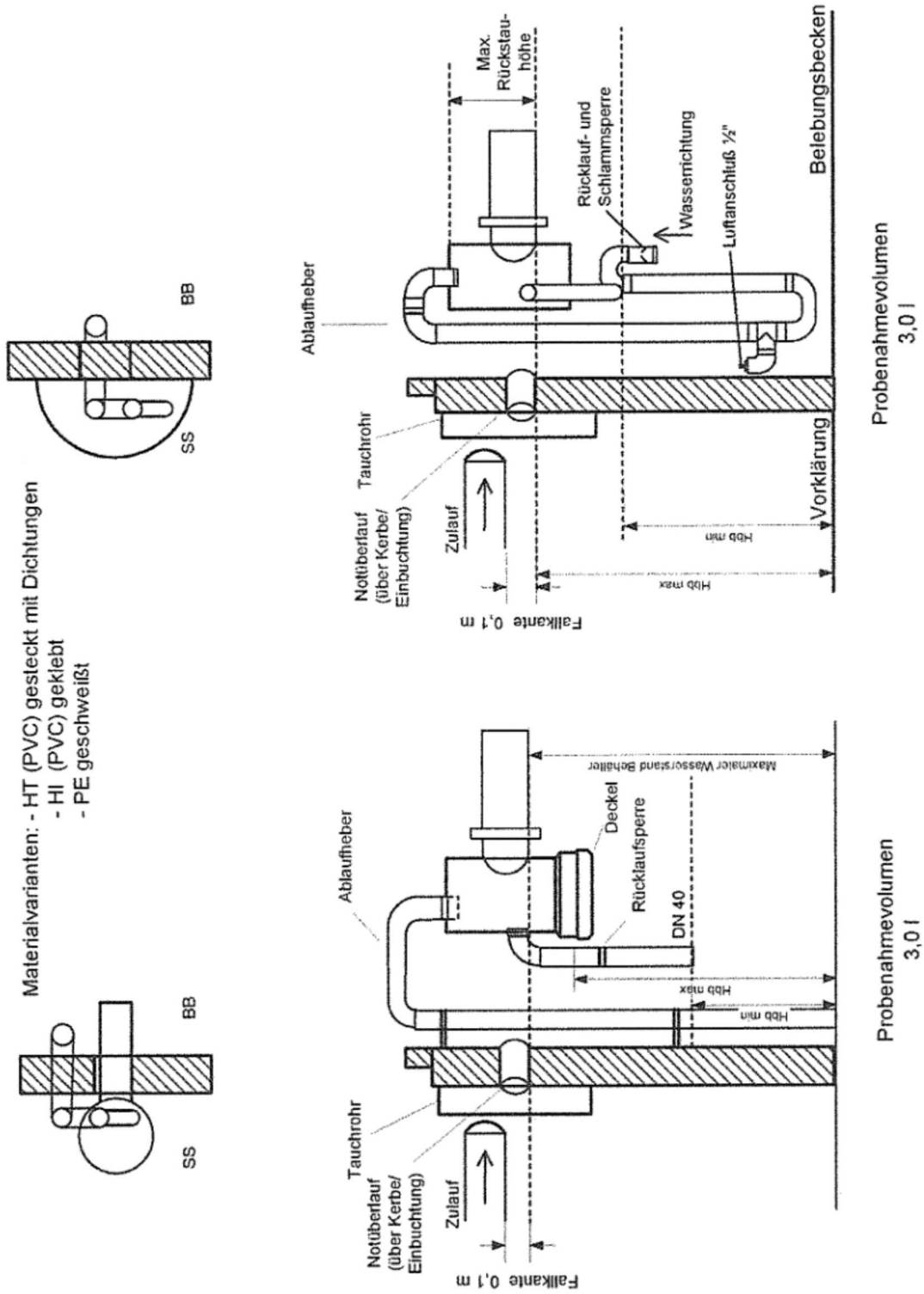
SCHNITT A-A (1 : 25)



Anwendungsbestimmungen für Kleinkläranlagen nach DIN EN 12566-3 mit CE-Kennzeichnung: SBR-Anlagen Typ Solid Clair Quick aus PE für 4-50 EW, Ablaufklasse D

Behältermodell CL 4900, Maße weiterer Behältermodelle siehe Anlage 19

Anlage 16



Anwendungsbestimmungen für Kleinkläranlagen nach DIN EN 12566-3 mit CE-Kennzeichnung: SBR-Anlagen Typ Solid Clair Quick aus PE für 4-50 EW, Ablaufklasse D

Probenahme / Notüberlauf mit Rücklauf- und Schlamm Sperre

Anlage 17

SBR-Kleinkläranlage Solid-Clair Quick Grundtabelle

EW	Zulauf					425/E	250/E		
	Q _d (m ³ /d)	Q ₁₀ (m ³ /h)	B _d bei 60g (kg/d)	B _d bei 50g (kg/d)	B _d bei 40g (kg/d)	V _k (m ³)	V _{SS} (m ³)	V _P (m ³)	V _{SS,ges} (m ³)
4	0,60	0,06	0,24	0,20	0,16	2,00	1,00	0,56	1,56
5	0,75	0,08	0,30	0,25	0,20	2,13	1,25	0,65	1,90
6	0,90	0,09	0,36	0,30	0,24	2,55	1,50	0,74	2,24
7	1,05	0,11	0,42	0,35	0,28	2,98	1,75	0,74	2,49
8	1,20	0,12	0,48	0,40	0,32	3,40	2,00	0,84	2,84
9	1,35	0,14	0,54	0,45	0,36	3,83	2,25	0,95	3,20
10	1,50	0,15	0,60	0,50	0,40	4,25	2,50	1,05	3,55
12	1,80	0,18	0,72	0,60	0,48	5,10	3,00	1,08	4,08
14	2,10	0,21	0,84	0,70	0,56	5,95	3,50	1,26	4,76
16	2,40	0,24	0,96	0,80	0,64	6,80	4,00	1,44	5,44
18	2,70	0,27	1,08	0,90	0,72	7,65	4,50	1,62	6,12
20	3,00	0,30	1,20	1,00	0,80	8,50	5,00	1,80	6,80
22	3,30	0,33	1,32	1,10	0,88	9,35	5,50	1,98	7,48
26	3,90	0,39	1,56	1,30	1,04	11,05	6,50	2,34	8,84
30	4,50	0,45	1,80	1,50	1,20	12,75	7,50	2,70	10,20
35	5,25	0,53	2,10	1,75	1,40	14,88	8,75	3,15	11,90
40	6,00	0,60	2,40	2,00	1,60	17,00	10,00	3,60	13,60
45	6,75	0,68	2,70	2,25	1,80	19,13	11,25	4,05	15,30
50	7,50	0,75	3,00	2,50	2,00	21,25	12,50	4,50	17,00

EW	V _{bb,mittel} 60 g BSB5 (m ³)	V _{bb,max} (m ³)	V _{bb,min} (m ³)	V _{bb,mittel} 50g BSB5 (m ³)	V _{bb,max} (m ³)	V _{bb,min} (m ³)	V _{bb,mittel} 40g BSB5 (m ³)	V _{bb,max} (m ³)	V _{bb,min} (m ³)
	4	1,20	1,35	1,05	1,00	1,15	0,85	1,00	1,15
5	1,50	1,69	1,31	1,25	1,44	1,06	1,00	1,19	0,81
6	1,80	2,03	1,58	1,50	1,73	1,28	1,20	1,43	0,98
7	2,10	2,36	1,84	1,75	2,01	1,49	1,40	1,66	1,14
8	2,40	2,70	2,10	2,00	2,30	1,70	1,60	1,90	1,30
9	2,70	3,04	2,36	2,25	2,59	1,91	1,80	2,14	1,46
10	3,00	3,38	2,63	2,50	2,88	2,13	2,00	2,38	1,63
12	3,60	4,05	3,15	3,00	3,45	2,55	2,40	2,85	1,95
14	4,20	4,73	3,68	3,50	4,03	2,98	2,80	3,33	2,28
16	4,80	5,40	4,20	4,00	4,60	3,40	3,20	3,80	2,60
18	5,40	6,08	4,73	4,50	5,18	3,83	3,60	4,28	2,93
20	5,40	6,08	4,73	4,50	5,18	3,83	3,60	4,28	2,93
22	6,60	7,43	5,78	5,50	6,33	4,68	4,40	5,23	3,58
26	7,80	8,78	6,83	6,50	7,48	5,53	5,20	6,18	4,23
30	9,00	10,13	7,88	7,50	8,63	6,38	6,00	7,13	4,88
35	10,50	11,81	9,19	8,75	10,06	7,44	7,00	8,31	5,69
40	12,00	13,50	10,50	10,00	11,50	8,50	8,00	9,50	6,50
45	13,50	15,19	11,81	11,25	12,94	9,56	9,00	10,69	7,31
50	15,00	16,88	13,13	12,50	14,38	10,63	10,00	11,88	8,13

* nicht aufgeführte Größen werden interpoliert

Anwendungsbestimmungen für Kleinkläranlagen nach DIN EN 12566-3 mit CE-Kennzeichnung: SBR-Anlagen Typ Solid Clair Quick aus PE für 4-50 EW, Ablaufklasse D

Klärtechnische Bemessung

Anlage 18

Behälter	Kurzbezeichnung	Volumen (m ³)	Volumen 50%	Länge (m)	Breite (m)	Höhe (m)	max Wassertiefe H _{W,ges}	max Wassertiefe e H _{W,ges}	min. Zulaufhöhe
Clearoline 3700 (CI 4000) mit Trennwand	CI 37 T	3,40	1,68	2,40	1,63	2,04	1,40	1,35	0,60
Clearoline 5300 (CI 6000) mit Trennwand	CI 53 T	4,45	2,45	2,40	1,98	2,38	1,75	1,70	0,70
Clearoline 6500 (CI 8000) mit Trennwand	CI 65 T	5,95	2,92	2,92	1,98	2,38	1,75	1,70	0,70
Clearoline 3700 (CI 4000) ohne Trennwand	CI 37	3,55		2,40	1,63	2,04	1,40	1,40	0,60
Clearoline 5300 (CI 6000) ohne Trennwand	CI 53	4,86		2,40	1,98	2,38	1,78	1,73	0,70
Clearoline 6500 (CI 8000) ohne Trennwand	CI 65	6,30		2,92	1,98	1,98	1,78	1,73	0,70
Clearoline 2000 (Zylinderförmig)	CI 20	1,43			1,31	2,10			

*Herstellung Rotationssinterverfahren, Werkstoff PE durchschnittliche Wanddicke 10 mm einfaceinrotiert
** Trennwandausführung Trennwandkeil (doppelt) oder Wand einfach, einrotiert

Solid-clair Quick Variante Schlamm Speicher Puffer

EW	Zulauf			Volumen Schlamm Speicher/ Puffer				Höhen Schlamm Speicher		
	Q _d (m ³ /d)	B _d (kg/d)	Q ₁₀ (m ³ /h)	V _{SS/Pu vorh} (m ³)	V _{SS} (m ³)	V _P (m ³)	V _{SS,ges} (m ³)	H _{SS} (m)	H _P (m)	H _{ges} (m)
4	0,60	0,24	0,06	1,70	1,00	0,56	1,56	1,10	0,30	1,40
4	0,60	0,24	0,06	2,26	1,00	0,56	1,56	1,35	0,40	1,75
4	0,60	0,24	0,06	2,98	1,00	0,56	1,56	1,45	0,30	1,75
6	0,90	0,36	0,09	2,26	1,50	0,74	2,24	1,23	0,52	1,75
6	0,90	0,36	0,09	2,98	1,50	0,74	2,24	1,40	0,35	1,75
8	1,20	0,48	0,12	2,98	2,00	0,84	2,84	1,28	0,47	1,75
10	1,50	0,60	0,15	3,55	2,50	1,05	3,55	1,15	0,30	1,45
12	1,80	0,72	0,18	6,30	3,00	1,08	4,08	1,45	0,43	1,78
12	1,80	0,72	0,18	6,30	3,00	1,08	4,08	1,31	0,47	1,78
14	2,10	0,84	0,21	4,95	3,50	1,26	4,76	1,25	0,53	1,78
16	2,40	0,96	0,24	6,30	4,00	1,44	5,44	1,31	0,47	1,78
18	2,70	1,08	0,27	6,30	4,50	1,62	6,12	1,31	0,47	1,78
26	3,90	1,56	0,39	9,25	6,50	2,34	8,84	1,31	0,47	1,78
36	5,40	2,16	0,54	12,60	9,00	3,24	12,24	1,31	0,47	1,78
45	6,75	2,70	0,68	15,55	11,25	4,05	15,30	1,31	0,47	1,78
50	7,50	3,00	0,75	18,90	12,50	4,50	17,00	1,31	0,47	1,78

EW	Behältertyp					Volumen Belegung				Höhen Belegung		
	CI 37 T	CI 53 T	CL 65 T	CI 37	CI 53	CI 65	V _{bb,vorh} (m ³)	V _{bb,mittel} (m ³)	V _{bb,max} (m ³)	V _{bb,min} (m ³)	H _{bb,min} (m)	H _{bb,max} (m)
	Anzahl											
4	1						1,65	1,20	1,35	1,05	1,10	1,35
4		1					2,21	1,20	1,35	1,05	1,35	1,70
4			1				2,90	1,20	1,35	1,05	1,45	1,70
6		1					2,21	1,80	2,03	1,58	1,23	1,70
6			1				2,90	1,80	2,03	1,58	1,40	1,70
8			1				2,90	2,40	2,70	2,10	1,28	1,70
10				2			3,55	3,00	3,38	2,63	1,15	1,40
12					2		4,86	3,60	4,05	3,15	1,31	1,73
12						2	6,20	3,60	4,05	3,15	1,31	1,73
14					2		4,86	4,20	4,73	3,68	1,30	1,73
16						2	6,20	4,80	5,40	4,20	1,31	1,73
18						2	6,20	5,40	6,08	4,73	1,31	1,73
26			1			2	9,15	7,80	8,78	6,83	1,31	1,73
36						4	12,40	10,80	12,15	9,45	1,31	1,73
45			1			4	15,35	13,50	15,19	11,81	1,31	1,73
50						6	18,60	15,00	16,88	13,13	1,31	1,73

Anwendungsbestimmungen für Kleinkläranlagen nach DIN EN 12566-3 mit CE-Kennzeichnung: SBR-Anlagen Typ Solid Clair Quick aus PE für 4-50 EW, Ablaufklasse D

Klärtechnische Bemessung

Anlage 19

Solid-Clair Quick mit einfacher Vorklärung (50g BSB ₀ /EW ^d) und zweifacher Vorklärung (40g BSB ₀ /EW ^d oder erweitertem Puffer (Sonderkonstruktionen))																						
EW	Zulauf	Volumen Schlammstapelspeicher/Puffer					Volumen Belebung					Höhen Belebungs- und Schlammstapelspeicher			Behältertyp							
		Q _d (m ³ /d)	B ₁₀ (kg/d)	Q ₁₀ (m ³ /h)	V _{K erf.} (m ³)	V _{SS, ges.} (m ³)	V _{SS, min.} (m ³)	V _{SS, max.} (m ³)	V _{ab, min.} (m ³)	V _{ab, max.} (m ³)	V _{ab, wdh.} (m ³)	H _{pk} (m)	H _p (m)	H _{ges.} (m)	H _{bb, min.} (m)	H _{bb, max.} (m)	CI 37T	CI 53T	CL 65T	CI		
10	1,50	0,50	0,15	4,25	1,05	5,30	6,50	2,50	2,13	2,88	2,98	1,45	0,55	1,73	1,73	1,20				1 (2.)	1 (1.)	
11	1,65	0,55	0,17	4,68	1,16	5,83	5,95	2,75	2,34	3,16	3,50	1,73	0,60	1,73	1,45	1,10				1 (1.)	1 (2.)	
18	2,70	0,90	0,27	7,65	1,89	9,54	9,72	4,50	3,83	5,18	3,50	1,73	0,60	1,73	1,45	1,10					3	
22	3,30	1,10	0,33	9,35	1,98	11,33	12,60	5,50	4,68	6,33	6,30	1,73	0,45	1,73	1,73	1,30					3	
30	4,50	1,50	0,45	12,75	2,70	15,45	15,55	7,50	6,38	8,63	9,25	1,73	0,50	1,73	1,73	1,31				1	3	
36	5,40	1,80	0,54	15,30	3,24	18,54	18,90	9,00	7,65	10,35	12,60	1,73	0,45	1,73	1,73	1,31					5	
44	6,60	2,20	0,66	18,70	3,96	22,66	25,20	11,00	9,35	12,65	12,60	1,73	0,45	1,28	1,73	1,31					6	
44	6,60	2,20	0,66	18,70	3,96	22,66	21,85	11,00	9,35	12,65	15,55	1,73	0,45	1,28	1,73	1,31				1	5	
50	7,50	2,50	0,75	21,25	4,50	25,75	28,15	12,50	10,53	14,38	15,55	1,73	0,45	1,28	1,73	1,31				1	6	
Bd = 40 g BSB ₀ /EW ^d																						
12	1,80	0,48	0,18	5,10	1,08	6,18	6,50	2,40	1,95	2,85	2,95	1,45	0,42	1,73	1,73	1,31				1	1	
14	2,10	0,56	0,21	5,95	1,26	7,21	6,95	2,90	2,28	3,33	3,50	1,45	0,45	1,45	1,45	1,10				1	2	
18	2,70	0,72	0,27	7,65	1,62	9,27	9,72	3,60	2,93	4,28	3,50	1,45	0,45	1,45	1,45	1,10					3	
30	4,50	1,20	0,45	12,75	2,70	15,45	15,55	6,00	4,88	7,13	9,25	1,73	0,42	1,73	1,73	1,31				1	3	
39	5,85	1,56	0,59	16,58	3,51	20,09	21,85	7,80	6,34	9,26	9,25	1,73	0,58	1,73	1,73	1,20				1	4	
50	7,50	2,00	0,75	21,25	4,50	25,75	25,20	10,00	8,13	11,88	12,60	1,73	0,58	1,73	1,73	1,20				1	6	
Solid-Clair Quick, Kunststoffbehälter mit separatem Puffer (Sonderkonstruktion)																						
EW	Zulauf	Schlammstapelspeicher					Belebung					Behälter										
		Q _d (m ³ /d)	B _d (kg/d)	Q ₁₀ (m ³ /h)	V _{SS} (m ³)	V _{SS, wdh.} (m ³)	H _{SS} (m)	V _{perf.} (m ³)	V _{posh.} (m ³)	H _{min.} (m)	H _{max.} (m)	V _{bb, min.} (m ³)	V _{bb, max.} (m ³)	V _{bb, wdh.} (m ³)	H _{bb, min.} (m)	H _{bb, max.} (m)	CI 37 T	CI 53T	CL 65 T	CI		
8	1,20	0,48	0,12	2,00	3,50	1,45	0,84	2,98	**	1,73	2,98	2,40	2,70	2,10	1,45	1,70				1	1	
10	1,50	0,60	0,15	2,50	3,50	1,45	1,05	3,50	**	1,45	3,50	3,00	3,38	2,63	1,15	1,45					3	
14	2,10	0,84	0,21	3,50	3,50	1,73	1,47	3,50	**	1,73	3,50	4,20	4,73	3,68	1,10	1,70					3	
18	2,70	1,08	0,27	4,50	6,20	1,73	1,62	6,20	**	1,73	6,20	5,40	6,08	4,73	1,45	1,70					3	
26	3,90	1,56	0,39	6,50	9,20	1,73	2,34	6,30	**	1,73	9,20	7,80	8,78	6,83	1,45	1,70				2	2	
36	5,40	2,16	0,54	9,00	12,40	1,73	3,24	6,30	**	1,73	12,40	10,80	12,15	9,45	1,45	1,70					5	
50	7,50	3,00	0,75	12,50	12,40	1,73	4,50	12,40	**	1,73	2,98	15,00	16,98	13,13	1,45	1,70					7	
** Höhen können je nach Anforderung (Stoßbetrieb) variieren. ** Sofern die Mindestvolumen eingehalten werden, können die EW-Größen variieren.																						
Solid-Clair Quick am Behälter Clearline 2000 Zylinderförmig Tabelle 4.1																						
EW	Zulauf	Schlammstapelspeicher					Belebung					Behälter										
		Q _d (m ³ /d)	B _d (kg/d)	Q ₁₀ (m ³ /h)	F	V _{SS} (m ³)	V _{SS, wdh.} (m ³)	H _{SS} (m)	V _{perf.} (m ³)	V _{posh.} (m ³)	H _{min.} (m)	H _{max.} (m)	V _{bb, min.} (m ³)	V _{bb, max.} (m ³)	V _{bb, wdh.} (m ³)	H _{bb, min.} (m)	H _{bb, max.} (m)	CI 37 T	CI 53T	CL 65 T	CI	
2	0,60	0,24	0,06	1,13	1,00	1,13	1,00	0,56	0,56	0,37	1,37	1,35	1,20	1,35	1,05	0,93					1,19	2' Clearline 2000 DN 1200
5	0,75	0,30	0,08	1,13	1,25	1,25	1,11	0,65	0,65	0,46	1,57	1,68	1,50	1,69	1,31	1,16					1,48	2' Clearline 2000 DN 1200
2' Clearline 2000 Zylinderförmig mit Schürze Tabelle 4.2																						
4	0,66	0,24	0,08	1,08	1,09	1,08	1,00	0,58	0,58	0,40	1,45	1,35	1,20	1,35	1,05	0,89					1,27	2' Clearline 2000 DN 1200
5	0,75	0,30	0,08	1,08	1,08	1,08	1,16	0,56	0,56	0,50	1,67	1,68	1,50	1,69	1,31	1,24					1,58	2' Clearline 2000 DN 1200

Anwendungsbestimmungen für Kleinkläranlagen nach DIN EN 12566-3 mit CE-Kennzeichnung: SBR-Anlagen Typ Solid Clair Quick aus PE für 4-50 EW, Ablaufklasse D

Klärtechnische Bemessung

Anlage 20

Bezeichnungen

BA	Anzahl	Behälteranteile
B_d	kg/d	BSB ₅ Fracht/Tag (=0,06 kg BSB ₅ /(EW x d))
B_{d50}	kg/d	BSB ₅ Fracht/Tag (=0,05 kg BSB ₅ /(EW x d))
B_{d40}	kg/d	BSB ₅ Fracht/Tag (=0,04 kg BSB ₅ /(EW x d))
Br_{vorh}	kg/m ³ *d	Raumbelastung
D	m	Durchmesser
EW		Einwohnerwerte
F	m ²	Fläche
$H_{bb,max}$	m	maximaler Wasserstand im SBR-Reaktor (>1,0 m) $H_{bb,max} < 1,0$ m so ist das Volumen anzupassen, um ein $H_{bb,max} > 1,0$ m zu erreichen.
$H_{bb,min}$	m	minimaler Wasserstand im SBR-Reaktor
H_{ges}	m	min. Wassertiefe von UK Zulaufrohr bis OK Behälterboden (=H _{SS} +H _P)
H_P	m	Höhe des Puffers im Schlamm Speicher
H_{perf}	m	erforderliche Höhe des Puffers im Schlamm Speicher (ges. VK)
H_{2perf}		erforderliche Höhe des Puffers im Teilbecken (Pufferbecken)
H_{SS}	m	Mindestwasserspiegel im Grobfang/Schlamm Speicher (>0,7 m, i.d. R. $H_{bb,min}$)
H_{SSerf}	m	erf. Mindestwasserspiegel im Grobfang/Schlamm Speicher (>0,7 m, i.d. R. $H_{bb,min}$)
Q_{10}	m ³ /h	max. Schmutzwasserzulauf / Stunde
Q_d	m ³ /d	Schmutzwasserzulauf / Tag
V	m ³	Behältervolumen
$V_{bb,max}$	m ³	maximales Reaktorvolumen (=V _{bb,mittel} + 5*Q ₁₀ /2). Entspricht dieses Volumen einem
$V_{bb,min}$	m ³	minimales Reaktorvolumen (=V _{bb,max} -5*Q ₁₀ /2)
$V_{bb,mittel}$	m ³	mittleres Reaktorvolumen (=B _d / B _R , mit einer Raumbelastung (B _R) von 0,2 kg / (m ³ x d))
$V_{bb,vorh}$	m ³	bautechnisch vorhandenes Reaktorvolumen
V _k	m ³	Volumen der Vorklärung
V_{perf}	m ³	Volumen des Puffers (6* x Q ₁₀ bis 7 EW +200)**
V_{SSerf}	m ³	Volumen Schlamm Speicher >(0,25 m ³ / EW)
V_{SSperf}	m ³	Mindestnutzvolumen Schlamm Speicher (=V _{SS} +V _P)
V_{SSvorh}	m ³	Volumen Schlamm Speicher + Puffer vorhanden
WT	m	Wassertiefe

Anwendungsbestimmungen für Kleinkläranlagen nach DIN EN 12566-3 mit CE-Kennzeichnung: SBR-Anlagen Typ Solid Clair Quick aus PE für 4-50 EW, Ablaufklasse D

Klärtechnische Bemessung

Anlage 21

Verfahrensbeschreibung

Das System *solid-clair*[®] ist eine biologische Kleinkläranlage nach dem bewährten Prinzip der SBR-Technik (Sequencing Batch Reaktor).

Dieses bedeutet, dass das zufließende Abwasser chargenweise abgearbeitet wird. Eine Kammer eines Behälters wird als Puffer, Vorklärung und Schlamm Speicher verwendet.

Das Abwasser wird vom Puffer ins nachgeschaltete Belebungsbecken gepumpt, in dem das Abwasser belüftet wird. Hier bilden sich Mikroorganismen, die sich von den gelösten „Schmutzstoffen“ im Abwasser auf vielfältige Art ernähren, der so genannte Belebtschlamm.

Nach einer Ruhe-, bzw. Absetzphase setzt sich der Belebtschlamm am Boden des Belebungsbeckens ab.

Im oberen Bereich entsteht eine „Klarwasserzone“, d.h. weitgehend gereinigtes Abwasser. Dieses Klarwasser kann dann in eine Versickerung oder in ein Gewässer gepumpt werden. Dieses Klarwasser wird in einen Probenahme-Behälter gegeben, der mit einem Notüberlauf mit Rücklaufschutz (bei Bedarf) versehen ist. Der Notüberlauf dient dazu, dass bei einem Stromausfall vorgereinigtes Abwasser trotzdem in die Versickerung fließen kann (hier gilt die jeweilige Anforderung der Wasserbehörde). Der Rücklaufschutz schafft einen beschränkten Rückstauraum (z. B. bei kurzzeitig starken Niederschlägen oder einem vollen Graben).

Am Eingang des Klarwasserhebers befindet sich eine Rückschlagklappe bzw ein Widerstand. Diese Klappe (patentiert) verhindert, dass übermäßiger Belebtschlamm während der Belüftungsphase in den Heber dringt.

Die Belüftung erfolgt durch einen Verdichter. Die Druckluft wird der Belebungsphase mittels Membranrohrbelüftern, Tellerbelüftern oder Plattenbelüftern zur feinblasigen Belüftung zugeführt. In der Belüftungsphase sollte der Sauerstoffgehalt von 3 mg/l gelösten Sauerstoff nicht unterschritten werden.

Sämtliche Pumpvorgänge werden mittels Drucklufthebern vorgenommen.

Im Modell Clip wurden alle Heber und die Belüftung in einer kompakten Hebevorrichtung integriert. Die Abwasserreinigung erfolgt in 4 Zyklen, jeweils 6 Stunden. Pro Zyklus wird zwischen folgenden Phasen unterschieden:

Phase 1 : Beschickung

Das im Schlamm Speicher zwischengelagerte Rohabwasser wird dem SBR Reaktor (Belebungsphase) zugeführt. Der Abzug erfolgt aus einer bestimmten Höhe des Schlamm Speichers und ist in seiner Menge begrenzt. Der Abzug erfolgt über Druckluftheber.

Phase 1a Denitrifikation

Bei gefordertem Stickstoffabbau ist eine zwischengeschaltete Ruhephase mit gelegentlichen Belüftungsstößen zur Durchmischung möglich. In dieser Phase denitrifizieren die Mikroorganismen das vorhandene Nitrat in einer anoxischen Zone.

Phase 2: Belüftung

In dieser Phase wird das Abwasser im Belebungsbecken belüftet. Die Biologie soll in dieser Phase optimal mit Sauerstoff versorgt werden, und der Reaktorinhalt optimal durchmischtes werden. Die Belüftung erfolgt intermittierend im Takt Belüftung an, Belüftung aus. Die Grundeinstellung für 4 EW ist pro Zyklus auf 180 Minuten Belüftungszeit im 10 Minutentakt jeweils 4 Minuten Belüftung an, 6 Minuten Belüftung aus, eingestellt.

Phase 3: Ruhephase

In dieser Phase erfolgt weder eine Belüftung noch eine Beschickung. Jetzt soll sich der Belebtschlamm unten im Becken absetzen, damit sich im oberen Bereich eine Klarwasserzone bilden kann. Es sind mindestens 90 Minuten Absetzzeit vorzusehen.

Anwendungsbestimmungen für Kleinkläranlagen nach DIN EN 12566-3 mit CE-Kennzeichnung: SBR-Anlagen Typ Solid Clair Quick aus PE für 4-50 EW, Ablaufklasse D

Funktionsbeschreibung

Anlage 22

Phase 4: Abzugsphase

In dieser Phase wird das biologisch gereinigte Wasser abgezogen. Der Klarwasserabzug ist tiefenbegrenzt, wie auch die Beschickung. Mindesthöhen müssen verbleiben, damit kein Schlamm gepumpt wird.

Phase 5: Überschussschlammabzug

In dieser Phase wird z.B. mittels eines Drucklufthebers der Überschussschlamm in die 1. Vorklärung bzw. den Schlamm Speicher geführt. Der Schlamm wird aus einer bestimmten Höhe vom Becken des Bodens abgesaugt. Der Überschussschlamm wird in einer Höhe von 30-40cm vom Beckenboden des Belebungsbeckens abgesaugt.

Zeiten

Die Zeiteinstellung der Taktzeiten sind je nach Größe der Anlage vorgegeben. Die Gesamtzeit pro Zyklus (Phase 1-5) darf 360 Minuten nicht überschreiten.

Steuerung:

Die Steuerung der einzelnen Phasen und Zyklen erfolgt über eine Mikroprozessorsteuerung, die den Verdichter und die Druckluftheber über eine Luftverteilung (z.B. Magnetventile oder Motoren) ansteuert. Eine Abfrage der Betriebsstunden der Aggregate ist möglich, Störfälle werden optisch und akustisch signalisiert. Bei Stromausfall erfolgt eine akustische Signalisierung. Ein Handbetrieb ist möglich für Funktionsteste.

Notüberläufe und Probenahme, Warnmeldungen:

Die Anlage wird mit einer integrierten Probenahme mit Notüberlauf und Rücklauf Sperre ausgerüstet. Eine Schlamm Sperre mittels Rückschlagklappe im Klarwasserabzug vermindert den Eintrag vom Belebtschlamm in den Klarwasserheber in der Belüftungsphase. Ein Notüberlauf zwischen Schlamm Speicher und Belebungs Becken mit einer zusätzlichen Rückschlagklappe ist vorhanden.

Betriebskennwerte:

Die Betriebskennwerte bezogen auf die Einwohnerwerte sind in Tabelle 1 aufgeführt.

Es gelten:

Täglicher Schmutzwasserzufluß:	150 l / EW
Schlamm Speicher:	250 l / EW, mindestens 1 m ³
Puffer:	6 * Q ₁₀ bis 7 EW 200l + 6 * Q ₁₀
Zykluszeit:	6 Stunden
Absetzphase:	mindestens 90 Minuten
Schmutzfracht	60 g BSB ₅ / EW , wenn sich Schlamm Speicher und Puffer in einem Becken befinden; 50g BSB ₅ / EW bei getrenntem Schlamm Speicher und extra Puffer; 40g BSB ₅ / EW bei Vorklärung in mehreren Kammern und extra Puffer;
Bei gesonderter Vorklärung:	425 l/EW Absetzvolumen mindest. 2 m ³
Belebung:	300 l/EW mittleres Volumen; B ₅ ≤ 0,2 kg/(m ³ *d); Schlammvolumen maximal 400ml/l ; TS < 4g/l ; B _{TS} ≤ 0,05 kg/(kg*d)
Zeiten:	Dauer der Beschickung, der Belüftung, des Klarwasserabzug und des Schlammabzuges ergeben sich nach Berechnung durch die jeweilige Schmutzbelastung (EW), der Grubengeometrie und der Verdichterleistung
Stromversorgung:	Bis 25 EW 230 V/16A; >35 EW gegebenenfalls 400 V Drehstrom, Absicherung über Haus FI, bei Außenlage gegebenenfalls besondere Blitzschutzvorkehrungen und verpolungssichere Steckdosen

Anwendungsbestimmungen für Kleinkläranlagen nach DIN EN 12566-3 mit CE-Kennzeichnung: SBR-Anlagen Typ Solid Clair Quick aus PE für 4-50 EW, Ablaufklasse D

Funktionsbeschreibung

Anlage 23



Einbauhinweise:

Der Einbau der Behälter und der Technik ist nach der neusten Einbauanleitung des Herstellers durchzuführen. Der Einbau ist nur durch Fachfirmen vorzunehmen. Bitte beachten Sie, dass sich nach Erteilung der Zulassung Vorschriften ändern können, die hier noch keine Berücksichtigung finden konnten.

Allgemeine Sicherheitshinweise:

Die geltenden Sicherheitsbestimmungen (z.B. Unfallverhütungsvorschriften der Berufsgenossenschaften) müssen eingehalten werden. Das Personal für Bedienung, Wartung, Inspektionen und Montage muss die entsprechenden Qualifikationen für dieses Arbeiten aufweisen. Bei Arbeiten an der Steuerung oder anderen elektrischen Einrichtungen der Anlage muss die Anlage vom Netz getrennt werden. Die Elektroversorgung kann durch eine Steckdose 230 Volt (10 A Absicherung über FI Schalter) erfolgen, die von einer Fachfirma erstellt wurde. Elektroanschlüsse dürfen nur von Fachkräften durchgeführt werden. Beachten Sie, dass in der Mehrkammergrube giftige Gase entstehen können. Wir weisen auf die Unfallverhütungsvorschriften hin.

1.1 Transport

Der Transport und das Heben des Kleinklärbehälters sind nur im unbefüllten Zustand zulässig! Beim Transport ist der Behälter z.B. mit Spanngurten gegen Verrutschen zu sichern. Die Verspannung ist so auszuführen, dass Beschädigungen am Behälter ausgeschlossen sind. Verwenden Sie keine Ketten oder Drahtseile! Transport und Ladung müssen stets stoßfrei erfolgen! Schleifen bzw. Schieben des Tanks über den Untergrund ist nicht zulässig!

1.2 Lagerung

Die Lagerung erfolgt auf einem ebenen Untergrund ohne spitze Gegenstände. Sichern Sie das Mannloch gegen das Eindringen von Regenwasser, Schmutz oder Personen (insbesondere Kindern). Einige Teile der Anlage (z.B. Lippendichtungen) sind nur bedingt UV-beständig.

2 Einbauanweisung

2.1 Standortwahl und Standortbedingungen

Der Abstand der Anlage von vorhandenen und geplanten Wassergewinnungsanlagen muss so groß sein, dass Beeinträchtigungen nicht eintreten können. In Wasserschutzgebieten sind die jeweiligen landesrechtlichen Vorschriften zu beachten. Gegebenenfalls nachgeschaltete Versickerungsanlagen müssen betriebsbereit sein. Einbau und Betrieb von Kleinkläranlagen erfordern eine Genehmigung bzw. eine wasserrechtliche Erlaubnis durch die zuständige Behörde. Die Anlage muss über eine ausreichende Dachentlüftung verfügen! Das behandelte Wasser muss stets rückstaufrei abfließen können! Die Behälter sind ausschließlich für den vollständigen Erdeinbau vorgesehen. Oberirdische Befüllung ist nicht zulässig.

2.3 Verkehrsbereiche

Der Einbau der Kleinkläranlage darf nur außerhalb von Verkehrsbereichen erfolgen! Die Einbaustelle ist durch geeignete Maßnahmen gegen unbeabsichtigtes Überfahren zu sichern. Die Kleinkläranlagen sind zur Lastenaufnahme der Klasse A nach EN 124 (Fußgänger, Radfahrer) geeignet. Zu höher belasteten Verkehrsflächen ist ein Abstand von mindestens 2 m (bezogen auf Behälteraußenkante) einzuhalten.

2.4 Bodenverhältnisse

Der Untergrund muss ausreichend tragfähig sein und das umgebende Erdreich sickerfähig (zur Bestimmung der bodenphysikalischen Gegebenheiten sollte ein Bodengutachten beim örtlichen Bauamt angefordert werden). Der Einbau der Behälter in Bereichen mit dauerhaft oder zeitweilig anstehendem Grund-, Schichten- oder Stauwasser ist nicht zulässig!

2.5 Lage zu Gebäuden

Die Behälter dürfen nicht überbaut werden und können keine Lasten aus Gebäuden bzw. Fundamenten aufnehmen. Es muss ein ausreichender Abstand zu Gebäuden eingehalten werden. Über den Mindestabstand entscheidet der mit dem Einbau des Behälters beauftragte Tiefbau-Fachbetrieb.

Anwendungsbestimmungen für Kleinkläranlagen nach DIN EN 12566-3 mit CE-Kennzeichnung: SBR-Anlagen Typ Solid Clair Quick aus PE für 4-50 EW, Ablaufklasse D	Anlage 24
Einbauanleitung	

2.6 Hanglagen / Besondere Einbausituationen

Bei Hanglage ist zur Aufnahme des seitlichen Erddrucks eine Stützmauer erforderlich. Diese ist im Abstand / Umkreis von 5 m zum Behälter zu errichten. Baumbestände, vorhandene Leitungen, Grundwasserströme etc. sind so zu berücksichtigen, dass Beeinträchtigungen und Gefährdungen ausgeschlossen sind.

2.7 Baugrube

Der Flächenbedarf errechnet sich aus dem Durchmesser der Behälter plus der Arbeitsraumbreite (0,5 m) am Grubenboden plus der Aufweitung durch den Böschungswinkel (45°- 80°). Die Tiefe ergibt sich aus der Behältergröße bzw. der Lage der Anschlüsse / des Zulaufrohres und der Bettungshöhe von 0,2 m. Die maximale Einbautiefe des Behälters ergibt sich durch die Höhe der mitgelieferten Domverlängerung! Eine über die Höhe der gelieferten Domverlängerung hinaus gehende Erdüberdeckung ist nicht zulässig! Erdarbeiten erfordern Fachkenntnisse! Böschungswinkel sind entsprechend der einschlägigen Richtlinien auszuführen und einschlägige Unfallverhütungsvorschriften zu beachten! Achten Sie auf eine saubere Ausführung der unteren Bettung und der seitlichen Verfüllung sowie auf Einhaltung der Arbeitsraumbreite von 500 mm!

2.8 Verfüllmaterial

Das Verfüllmaterial muss scherfest, gut verdichtbar, durchlässig, frostsicher sowie frei von spitzen Bestandteilen sein. Diese Anforderungen erfüllen z. B. Kiessand oder Kies der Körnungen 1/4 bis 2/16 aus Rundkorn ohne Bruchanteile / Unterkorn. Bodenaushub oder „Füllsand“ erfüllen diese Bedingungen in vielen Fällen nicht.

2.9 Ablauf des Einbaus

Vorbereitung

Der Behälter und seine Einbauten sind auf Unversehrtheit zu prüfen und die Lage von Zu- und Ablauf zu messen. Zur Vorbereitung des Einsetzens des Behälters in die Baugrube wird in der Grubensohle die Bettung (Stärke 0,2 m) aus Verfüllmaterial hergestellt. Einzelne Lagen von 0,1 m Höhe werden eingebracht und stark verdichtet (Plattenrüttler oder 3 Arbeitsgänge mit Handstampfer 15 kg je Lage). Die Fläche muss exakt waagrecht plan sein.

Einsetzen des Behälters.

Das Einsetzen des Behälters in die Grube und das Aufsetzen auf die Bettung müssen stossfrei erfolgen. Beim Anheben muss die Last gleichmäßig über die 4 Anhängösen im Dombereich aufgenommen werden! Verwenden Sie nur zugelassene und einwandfreie Lastaufnahmemittel!

Die Tanks dürfen nur im leeren Zustand gehoben werden! Bei Aufenthalt unter schwebenden Lasten (Tank) besteht Lebensgefahr! Zur Fixierung des Behälters muss dieser vor dem Verfüllen zur Hälfte mit Wasser gefüllt werden!

Verfüllung und Verdichtung des unteren Grubenteils

Das Verfüllmaterial wird in Lagen zu 0,1 m in einer Breite von mindestens 0,3 m um den Behälter in die Grube eingebracht und mit einem Handstampfer 15 kg (**kein Maschineneinsatz**) durch einen Arbeitsgang pro Lage verdichtet. Die restliche Fläche pro Lage kann mit Aushub verfüllt werden und muss genau so verdichtet werden wie das Verfüllmaterial. Einschlämmen / Einschwemmen des Verfüllmaterials ist nicht zulässig!

Verlegen der Zu- und Ablaufleitungen sowie Luftleitungen

Nach Verfüllung / Verdichtung des unteren Grubenteils werden Zulaufleitung mit Gefälle (min. 1 -2 %) zum Behälter, Ablaufleitung mit Gefälle (min. 1%) vom Behälter sowie das Kabelleerrohr verlegt.

Wichtig: Das Leerrohr ist an einer Öffnung oberhalb des max. Wasserstandes anzuschließen.

Installation der Belüftung

Es ist eine ausreichende Belüftung vorzusehen. Dieses kann z.B. erfolgen über die Dachentlüftung bzw. zusätzliche Rohrverbindungen ins Freie (z.B. abgehend vom Zu- oder Ablaufrohr). Versickerungsanlagen müssen über Entlüftungen verfügen bzw. bei Einleitstellen in ein Oberflächengewässer muss die Entlüftung der Anlage möglich sein.

Verfüllung und Verdichtung des oberen Grubenteils

Vor Verfüllung / Verdichtung wird die Schachtabdeckung aufgesetzt und ausgerichtet.

Vor dem Verdichten des oberen Grubenteils ist der Behälter vollständig mit Wasser zu füllen!

Es dürfen nur Schachtverlängerungen und Schachtabdeckungen des Behälterherstellers verwendet werden. Die Abdeckung ist gegen unbefugtes Öffnen abzusichern! Die Verfüllung / Verdichtung bis ca. 0,2 m unter Geländeoberkante erfolgt wie beim unteren Grubenteil, dabei ist zu beachten, dass die Anschlüsse spannungsfrei und fest sitzen. Die Restverfüllung kann durch Mutterboden oder Aushub erfolgen.

Anwendungsbestimmungen für Kleinkläranlagen nach DIN EN 12566-3 mit CE-Kennzeichnung: SBR-Anlagen Typ Solid Clair Quick aus PE für 4-50 EW, Ablaufklasse D

Einbauanleitung

Anlage 25

3. Hinweise für den technischen Einbau:

3.1. Einbau bzw. Überprüfung Clip (Beachten sie bitte die mitgelieferte Einbauanleitung)

Der Clip wird nach Einbau der Grube und Fertigung der Zu- und Abläufe über die Trennwand gehängt und befestigt. Bei Einbehälteranlagen wird zwischen der Möglichkeit H, V und 2V unterschieden. Es ist zu kontrollieren, dass der richtige Clip geliefert wurde, da unterschiedliche Maße möglich sind. Dabei ist darauf zu achten, dass die Schlamm-speicherhöhen und Pufferhöhen eingehalten werden. Es ist darauf zu achten, dass sich die Belüftung an der tiefsten Stelle befindet (Sohle). Die Probenahme ist entsprechend am Ablauf anzuschließen bzw. zu kontrollieren. Der Ablaufheber ist in die Probenahme zu führen. Der Schaltkasten (Steuerung) wird entsprechend angebaut. Die Luftschläuche sind entsprechend den Farben anzuklemmen. Die Funktionen Beschickung, Belüftung, Abzug und Schlammrückführung sind zu überprüfen, um Verwechslungen der Schläuche zu verhindern und nach Befüllung zu wiederholen.

Luftversorgungsleitungen

Die notwendigen Luftversorgungsleitungen können über den Hersteller bezogen werden. Verlegen sie vom Installationsort der Außensäule/Schalt-schrank bis zur Anlage ein Leerrohr (mindestens DN 100) zur Aufnahme der Luftversorgungsleitungen. Die Leerrohre müssen nach Einbau und Einziehen der Schläuche beidseitig verschlossen werden. Das Leerrohr ist gradlinig und luftdicht zu verlegen. Erforderliche Bögen dürfen mit max. 30°-Formstücke gebildet werden. Es muss mit Gefälle (Kondenswasserableitung) zum Behälter verlegt werden. Das Leerrohr sollte bis in die Öffnung in den Konus verlegt werden. Das Leerrohr ist bei Zwei- oder Dreibe-hälteranlagen immer bis in den letzten Behälter zu verlegen. Als Luftversorgungsleitung sind mit 1 *PVC Spiralschläuchen ¾ Zoll und 3 mal ½ Zoll (Qualitätsanforderungen: Temperaturbeständigkeit von -10°C bis +60°C, Arbeitsdruck bei 20°C=7 bar) durch das Leerrohr zu verlegen. Es ist darauf zu achten, dass ausreichend Schlauchlängen zum Anschließen zu Verfügung stehen. Die max. Länge der Luftversorgungsleitungen darf 12 m nicht überschreiten, längere Wege müssen mit dem Hersteller abgesprochen werden.

4. Prüfung der Wasserdichtheit, Einweisung und Endprüfung

Außenwände und Sohlen der Anlagenteile sowie Rohranschlüsse müssen dicht sein. Die Anlage ist nach dem Einbau vollständig mit Wasser zu füllen und auf Dichtigkeit nach EN 12566-3 zu überprüfen. Die einzelnen Kammern sind ebenfalls auf Dichtigkeit zu überprüfen. Das Stromausfallmodul ist enthalten und zu prüfen. Der Betreiber ist in die Anlage einzuweisen. Es ist eine Dokumentation und ein Übergabeprotokoll zu fertigen und vom Betreiber und vom Einbauer zu unterzeichnen. Die Anlage wird zusammen mit der Betriebsanleitung und der Zulassung dem Betreiber übergeben. Der Betreiber hat die regelmäßige Wartung durch eine Fachfirma nachzuweisen.

5. Betrieb und Wartung

Für die Wartung des Kleinklärsystems gelten die Angaben des Herstellers!

Die Anlage ist mindestens entsprechend den Vorgaben der bauaufsichtlichen Zulassung 2 mal pro Jahr zu warten, alle technischen Funktionen sind entsprechend dem Betriebs- und Wartungshandbuch zu kontrollieren und zu dokumentieren. Der Kläranlagenbehälter ist weitestgehend wartungsfrei. Bei der Behälterabdeckung sind die folgenden Wartungsarbeiten erforderlich:
 -Reinigung der Sandfangrinne und der Verschluss-technik,
 -Regelmäßige Kontrolle der Abdeckung und des sicheren Verschlusses.

Für Anlagen mit regelmäßiger Fäkalschlammabfuhr gilt:
 Nach der Räumung der 1. Kammer im Rahmen der Schlammabfuhr ist diese unmittelbar danach wieder mit Frischwasser zu füllen! Größere unterschiedliche Füllstände in den einzelnen Kammern dürfen nur kurzzeitig (max. 1 h) vorliegen! Muss zu Wartungs- und Reparaturarbeiten in den Behälter eingestiegen werden, ist besondere Vorsicht geboten (Gefahr der Faulgasbildung, Absturzgefahr etc.). Der Einstieg erfolgt nur durch qualifizierte Mitarbeiter von Fachbetrieben mit der entsprechenden technischen Ausrüstung und unter Beachtung einschlägiger UVV. Vor dem Einstieg sind alle Kammern des Behälters vollständig zu entleeren!

Anwendungsbestimmungen für Kleinkläranlagen nach DIN EN 12566-3 mit CE-Kennzeichnung: SBR-Anlagen Typ Solid Clair Quick aus PE für 4-50 EW, Ablaufklasse D	Anlage 26
Einbauanleitung	