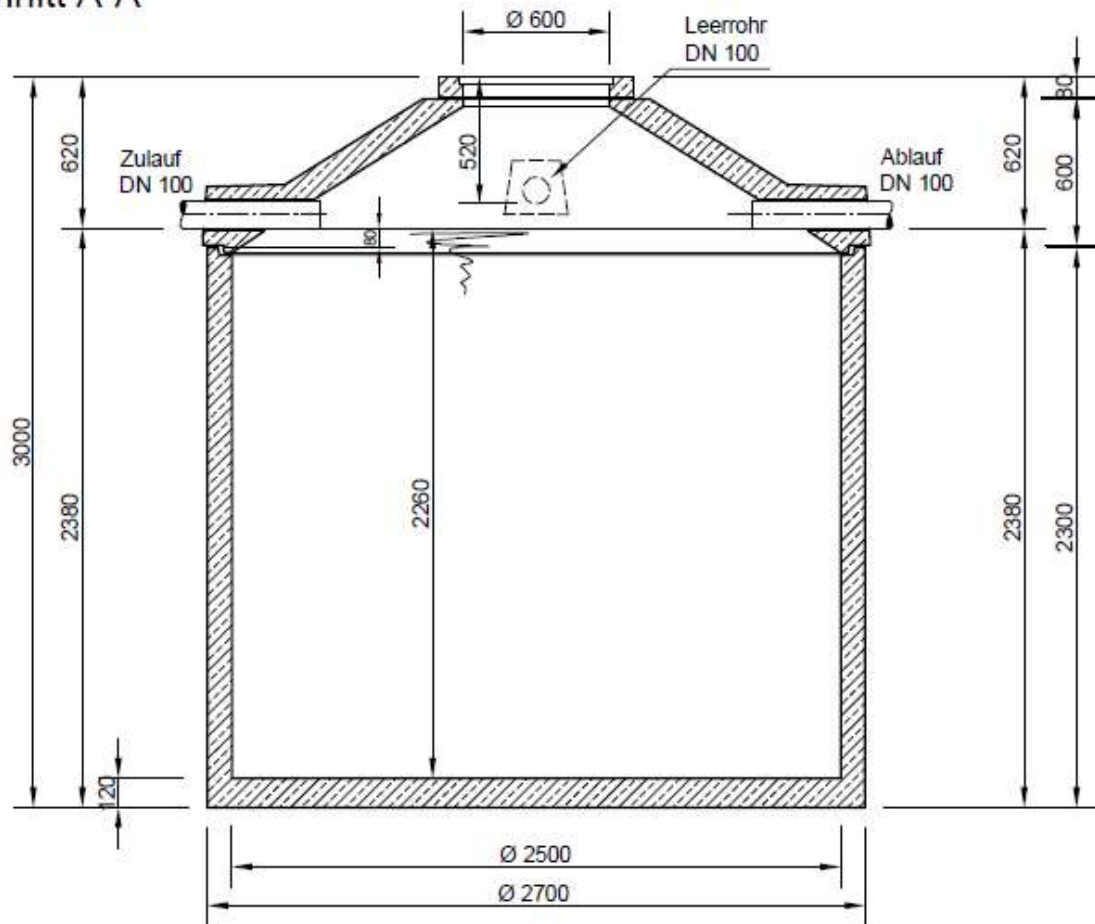
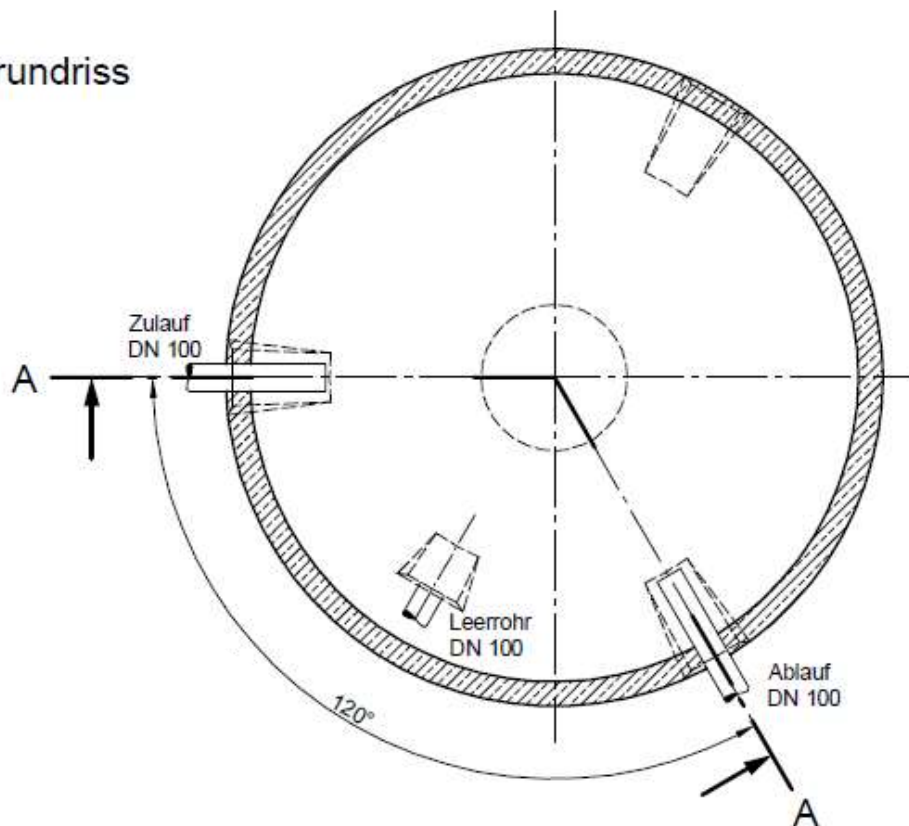


## Schnitt A-A



## Grundriss



**AquaGRANDE**

*Betonzisternen frei Haus geliefert!*

### AquaGRANDE PREMIUM 11.000 I

Volumen: 11.000 I  
Abdeckung: Klasse A 15

Die Höhen der bauseitigen Mörtelfugen sind mit 10 mm angenommen.  
Toleranzen der Betonteile gemäß DIN 4034

Optionen:  
Abdeckung Klasse B 125 (PKW)  
(Zu-, Ablauf-, Gesamttiefe + 45mm)  
Abdeckung Klasse D 400 (LKW)  
(Zu-, Ablauf-, Gesamttiefe + 80mm)